

# MMU-UP\_HP CASSETTE DE 4 VÍAS



El cassette de 4 vías está diseñado para proporcionar una distribución de aire uniforme y un confort total al usuario, lo que hace de esta unidad la solución ideal para aplicaciones de pequeño comercio..

CAPACIDAD



1 HP < 6 HP

NIVEL DE PRESIÓN SONORA



27dB(A)

### UNIDADES EXTERIORES COMPATIBLES



SMMS-e baja carga de refrigerante & MiNi SMMS-e



SMMS-u



SMMS-e



SHRM-e

### CONTROLES LOCALES



RBC-AXU31-E  
RBC-AXU31U-E



RBC-ASCU11-E  
RBC-AMTU31-E  
RBC-AMSU51-EN/ES

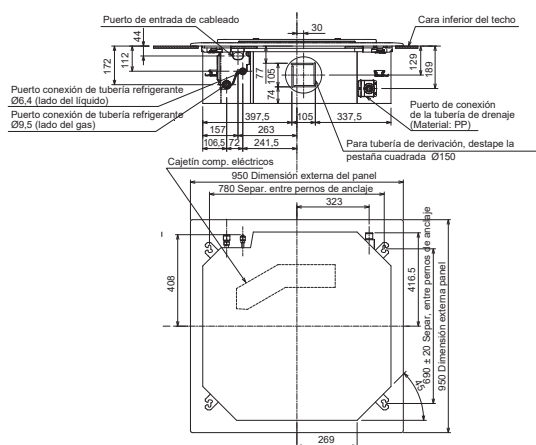
## CARACTERÍSTICAS

Modelo	MMU-	UP0091HP-E	UP0121HP-E	UP0151HP-E	UP0181HP-E	UP0241HP-E	UP0271HP-E	UP0301HP-E	UP0361HP-E	UP0481HP-E	UP0561HP-E		
Código de capacidad	HP	1	1.3	1.7	2	2.5	3	3.2	4	5	6		
Refrigeración	kW	2.8	3.6	4.5	5.6	7.1	8.0	9.0	11.2	14.0	16.0		
Calefacción	kW	3.2	4.0	5.0	6.3	8.0	9.0	10.0	12.5	16.0	18.0		
Características eléctricas	Alimentación	Monofásica 50Hz 230V(220V-240V) - Se requiere alimentación separada para las unidades interiores											
	Corr. funcionamiento	50Hz	0.23	0.26	0.27	0.29	0.38	0.38	0.43	0.73	0.88	0.88	
	Consumo de energía A/M/B	W	21 / 18.5 / 17.5	21 / 18.5 / 17.5	23 / 20 / 18.7	26 / 23 / 19	36 / 23 / 19	36 / 23 / 19	43 / 30 / 21	88 / 45 / 24	112 / 45 / 27	112 / 51 / 32	
	Corriente de arranque	A	0.30	0.30	0.33	0.36	0.42	0.42	0.59	0.87	1.23	1.26	
Apariencia	Unidad principal	Material de aislamiento térmico unido a placa de acero galvanizado por inmersión en caliente en baño de cinc											
	Panel de techo	Modelo	RBC-U32PGP-E										
		Color panel	Blanco (Munsell: 2.5GY9.0/0.5)										
Dimensiones exteriores	Unidad principal	Al.xAxP	mm	256x840x840	256x840x840	256x840x840	256x840x840	256x840x840	256x840x840	256x840x840	319x840x840	319x840x840	319x840x840
	Panel techo	Al.xAxP	mm	30x950x950	30x950x950	30x950x950	30x950x950	30x950x950	30x950x950	30x950x950	30x950x950	30x950x950	30x950x950
Peso total	Unidad principal	kg	18	18	20	20	20	20	20	25	25	25	
	Panel de techo	kg	4	4	4	4	4	4	4	4	4	4	
Intercambiador de calor	Tubo aleado												
Material de aislamiento térmico / acústico	Aislamiento no inflamable												
Unidad del ventilador	Ventilador	Ventilador turbo											
	Flujo de aire estándar	H/M/L	m³/h	800/730/680	800/730/680	930/830/790	1050/920/800	1290/920/800	1290/920/800	1320/1100/850	1970/1430/1070	2130/1430/1130	2130/1520/1230
	Potencia del motor	W			14			20		68		72	
Nivel de presión sonora	H/M/L	dB(A)	30/29/27	30/29/27	31/29/27	32/29/27	35/31/28	35/31/28	38/33/30	43/38/32	46/38/33	46/40/33	
Nivel de potencia sonora	H	dB(A)	45	45	46	47	50	50	53	58	61	61	
Filtro de aire	Filtro de larga duración												
Control	Control remoto por cable o infrarrojos												
Tubería de conexión	Tubería de gas	pulg.	3/8"	3/8"	1/2"	1/2"	5/8"	5/8"	5/8"	5/8"	5/8"	5/8"	
	Tubería de líquido	pulg.	1/4"	1/4"	1/4"	1/4"	3/8"	3/8"	3/8"	3/8"	3/8"	3/8"	
	Puerto de drenaje (diámetro exterior)	mm	25 (Tubo de cloruro de polivinilo)										

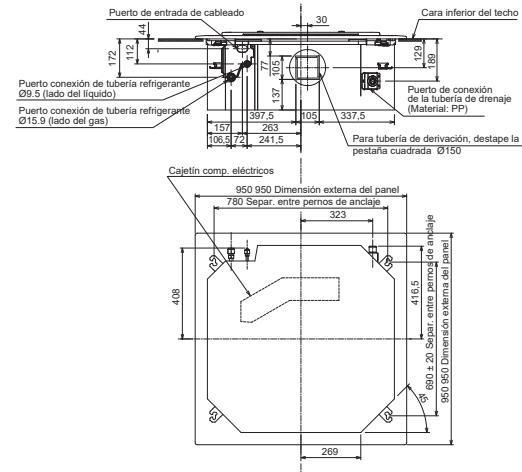
## ESQUEMÁTICOS

Todos los modelos

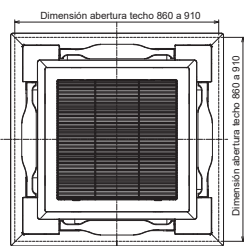
MMU-UP0091HP-E a MMU-UP0301HP-E



MMU-UP0361HP-E a MMU-UP0561HP-E



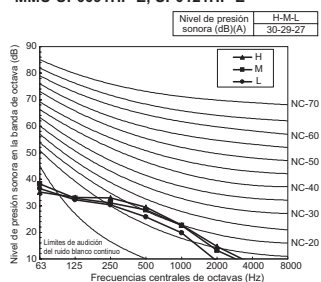
Unidad: mm



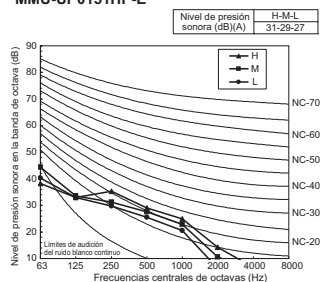
### NIVELES DE PRESIÓN SONORA

Unidad: dB(A)

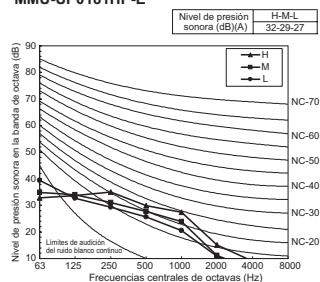
MMU-UP0091HP-E, UP0121HP-E



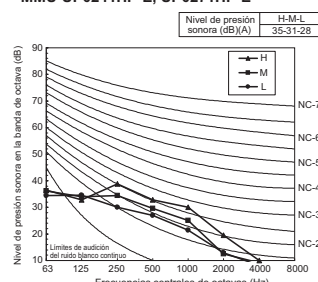
MMU-UP0151HP-E



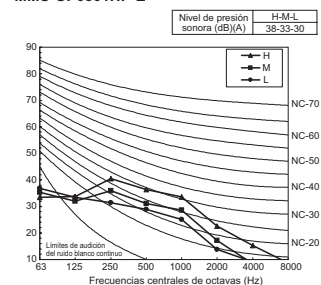
MMU-UP0181HP-E



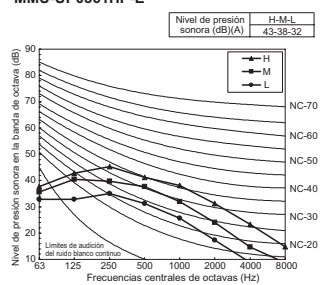
MMU-UP0241HP-E, UP0271HP-E



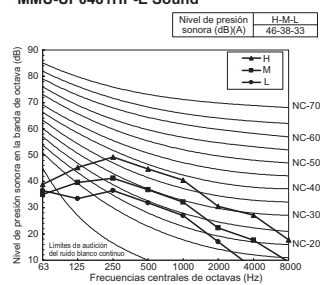
MMU-UP0301HP-E



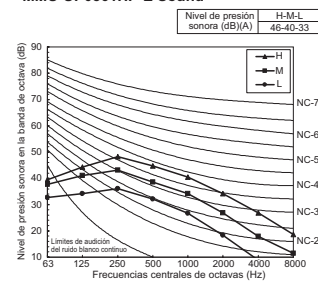
MMU-UP0361HP-E



MMU-UP0481HP-E Sound



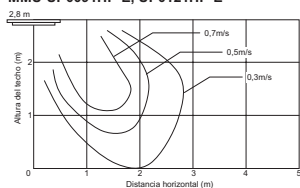
MMU-UP0561HP-E Sound



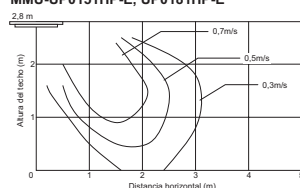
### DIFUSIÓN DE AIRE

Unidad: m/s

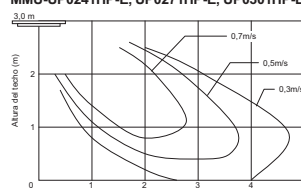
MMU-UP0091HP-E, UP0121HP-E



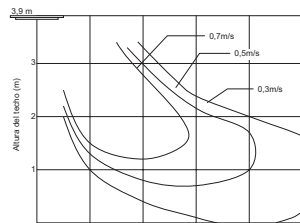
MMU-UP0151HP-E, UP0181HP-E



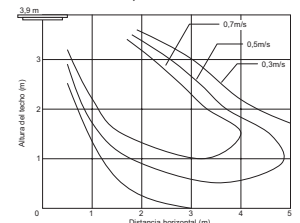
MMU-UP0241HP-E, UP0271HP-E, UP0301HP-E



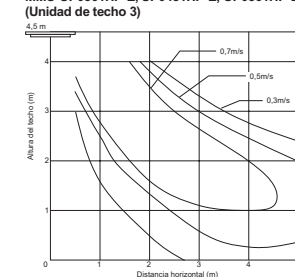
MMU-UP0361HP-E



MMU-UP0481HP-E, UP0561HP-E

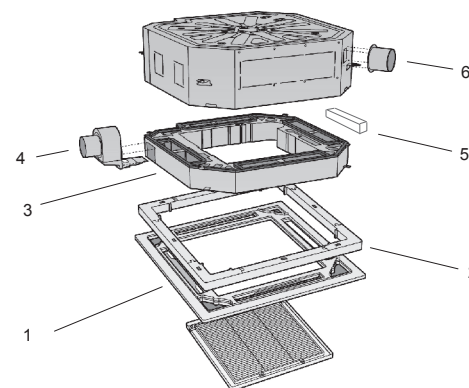


MMU-UP0361HP-E, UP0481HP-E, UP0561HP-E (Unidad de techo 3)



### ACCESORIOS

Nº	Tipo	Modelo	Cant./unidad	Notas
1	Panel de techo (deflector de caudal ancho)	RBC-U32PGP-E	1	Blanco (Munsell: 2.5GY9.0/0.5)
2	Espaciador para ajuste de la altura	TCB-SP1602UE	1	50 mm
3	Cámara de filtrado de aire fresco	TCB-GFC1602UE	1	Usar con TCB-GB1602U
4	Cajetín de entrada de aire fresco	TCB-GB1602UE	1	Conexión: diámetro 100 mm, tasa de entrada de aire fresco hasta el 20%
5	Kit de dirección de descarga de aire	TCB-BC1602UE	1	Patrones de 6 direcciones
6	Pestaña auxiliar de aire fresco	TCB-FF101URE2	1	Conexión: diámetro 100 mm, tasa de entrada de aire fresco hasta el 5%



### CONECTORES DEL CASSETTE DE 4 VÍAS

CN32	CN60	CN61	CN70	CN73	CN80
Control de ventilación adicional del control remoto	Salida de señal de estado de funcionamiento (refrigeración, calefacción, ventilador, desescarche, termostato on)	On/Off externo, salida de funcionamiento y salida de alarma	Símbolo de advertencia en el control remoto basado en la señal de entrada. Ninguna unidad interior con termostato desactivado.	Desconexión forzada del termostato de la unidad interior en función de la señal de entrada.	Desconexión forzada del termostato de la unidad interior y bloqueo de la unidad interior en función de la señal de entrada.