



Incorporando toda la experiencia y conocimientos en tecnología VRF de Toshiba en un sistema de solo 1,2 m de altura, el resultado es una solución perfecta para todas las necesidades de calefacción y refrigeración en edificios de pequeño o mediano tamaño.

CAPACIDAD FUNCIONAMIENTO

4HP > 6HP **-20°C > +46°C**

CARACTERÍSTICAS

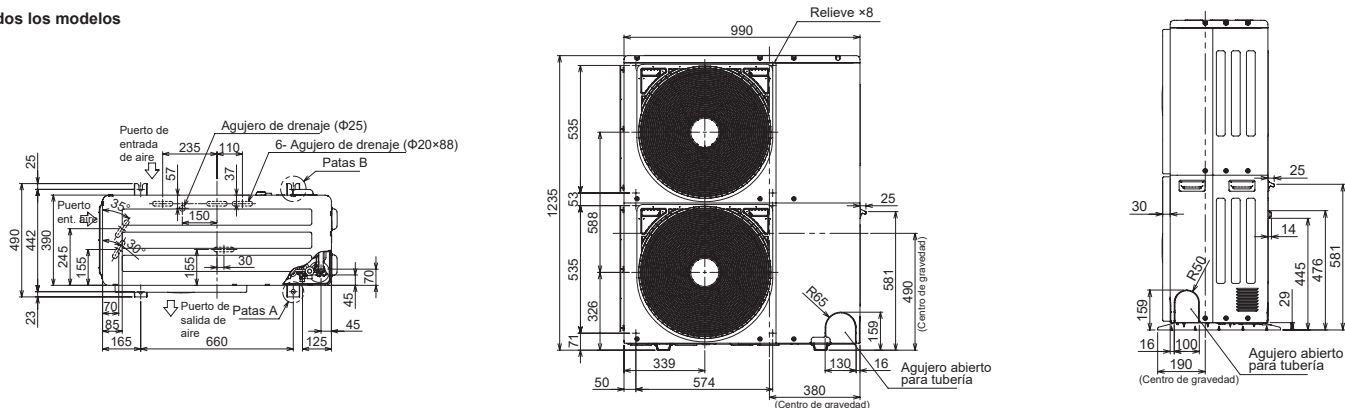
Unidad exterior		HP	MCY-	MHP0404HS-E	MHP0504HS-E	MHP0604HS-E
Rango de capacidad		HP		4	5	6
Capacidad de refrigeración		kW		12.1	14.0	15.5
Capacidad de calefacción		kW		12.5	16.0	18.0
Alimentación		V-ph-Hz		Monofásica 50Hz 220/230/240V	Monofásica 50Hz 220/230/240V	Monofásica 50Hz 220/230/240V
Eficiencia	EER nominal	W/W		4.28	4.00	3.61
	EER 50% carga	W/W		6.932	6.863	6.783
	SEER	η/std		373.8%/9.42	366.2%/9.23	384.2%/9.68
Eficiencia	COP nominal	W/W		4.83	4.27	4.18
	COP 50% carga	W/W		6.632	6.2	6.164
	COP -7°C 100% carga	W/W		4.28	3.802	3.724
	SCOP	η/std		163.8%/4.17	166.6%/4.24	171.8%/4.37
Características eléctricas	Corriente funcionamiento	A	C	13.5/13.0/12.4	16.6/15.9/15.2	20.1/19.2/18.4
	Consumo de energía	kW	C	2.83	3.50	4.29
	Corriente funcionamiento	A	H	12.5/12.0/11.5	17.8/17.0/16.3	20.2/19.3/18.5
	Consumo de energía	kW	H	2.59	3.75	4.31
Dimensiones (Altura x Anchura x Prof.)		mm		1235x990x390		
Peso		kg		127	127	127
Compresor	Tipo			Compresor twin rotary hermético	Compresor twin rotary hermético	Compresor twin rotary hermético
	Potencia del motor	kW		3.75	3.75	3.75
Ventilador	Tipo			Helicoidal (cantidad 2)	Helicoidal (cantidad 2)	Helicoidal (cantidad 2)
	Potencia del motor	W		100+100	100+100	100+100
	Caudal de aire	m³/h		5660	5820	6050
Presión estática externa disponible		Pa		30	30	30
Carga de refrigerante R410A	kg			6.4	6.4	6.4
	CO ₂ Teq			13.363	13.363	13.363
Cableado de alimentación	MCA	A		23.5	26.5	28.0
	MCOP	A		32.0	32.0	32.0
Tuberías de conexión	Tubería de gas Tipo - Diámetro			Abocardada - 5/8"	Abocardada - 5/8"	Abocardada - 3/4"
	Tubería de líquido Tipo - Diámetro			Abocardada - 3/8"	Abocardada - 3/8"	Abocardada - 3/8"
Conectividad	Nº máx. de unidades interiores conectadas.			8	10	13
	Cociente de simultaneidad	Min/Máx			50/130%	
Nivel de presión sonora	Refrigeración	dB(A)	C	49	50	51
	Calefacción	dB(A)	H	52	53	54
Nivel de potencia sonora	Refrigeración	dB(A)	C	66	68	68
	Calefacción	dB(A)	H	69	70	71
Rango de temperatura de funcionamiento	Refrigeración	CDB	C	-5 a 46	-5 a 46	-5 a 46
	Calefacción	CWB	H	-20 a 15	-20 a 15	-20 a 15

C = Modo refrigeración H = Modo calefacción

ESQUEMÁTICOS

Unidad: mm

Todos los modelos



MINI SMMS-e MONOFÁSICO

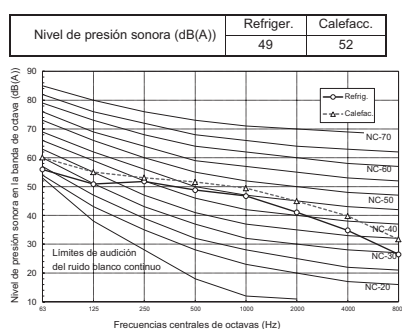
DISEÑO DE TUBERÍAS

		Valor admisible			
		Con kit PMV	Sin kit PMV	Sección de tubería	
Longitud de tubería	Longitud total de tubería (tubería de líquido, longitud real)	150m	180m	L1 + L2 + L3 + a + b + c + d + e + f	
	Longitud de la tubería más larga	Longitud equivalente	65m	125m	L1 + L3 + f
		Longitud real	80m	120m	
	Longitud máxima equivalente de la tubería principal	Longitud máxima equivalente de la tubería más alejada de la primera derivación	50m	65m	L1
			15m	35m	L3 + f
		Longitud máxima real de la tubería de conexión a la unidad interior	15m	15m	a, b, c, d, e, f
Entre 2m y 10m			-		
Diferencia de altura	Altura entre las unidades interior y exterior	Unidad ext. superior	30m		
		Unidad ext. inferior	20m		
	Altura entre la unidad interior y el kit PMV	Unidad ext. superior	15m	15m	

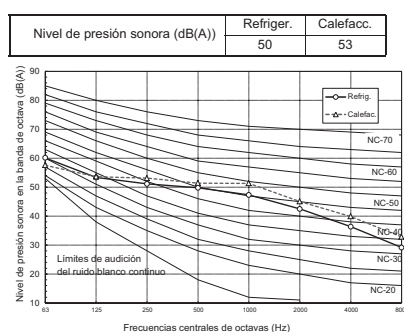
NIVELES DE PRESIÓN SONORA

Unidad: dB(A)

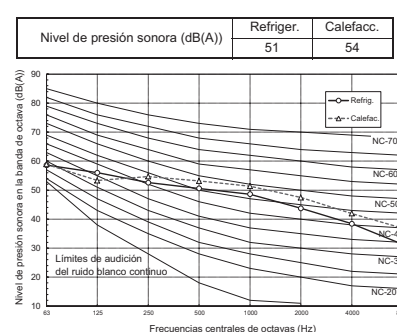
MCY-MHP0404HS-E



MCY-MHP0504HS-E



MCY-MHP0604HS-E



NIVELES DE PRESIÓN SONORA EN MODO NOCTURNO

Reducción sonora y aproximación de capacidad (referencia)

Unidad exterior (unidad base)	En modo de bajo ruido dB(A)		Capacidad*	
	Refrigeración	Calefacción	Refrigeración	Calefacción
Modelo 0404*	46	48	aprox. 90 %	aprox. 95 %
Modelo 0504*	46	48	aprox. 80 %	aprox. 80 %
Modelo 0604*	47	49	aprox. 80 %	aprox. 75 %

*Respecto a la capacidad máxima.

ACCESORIOS

	Nombre	Modelo	Capacidad	Apariencia	Observaciones
Colectores y juntas de derivación	Junta de derivación en forma de Y	RBM-BY55E	Menos de 6,4hp		
	Colector de 4 derivaciones	RBM-HY1043E	Menos de 14,2hp		
	Colector de 8 derivaciones	RBM-HY1083E	Menos de 14,2hp		
Kits PM	Kits PMV	RBM-PMV0361UE	Para unidades interiores de 0,6 a 1,3hp		
		RBM-PMV0901UE	Para unidades interiores de 17 a 3hp		
PCB opcional para la unidad exterior	Tarjeta de control para corte de potencia de pico	TCB-PCDM4E			Limita la capacidad de la unidad exterior VRF al 85%, 75%, 70% o 60% de carga, o la detiene. Contacto sin tensión.
	Tarjeta de control ON/OFF para maestro externo, tarjeta de control de selección de prioridad y modo nocturno	TCB-PCMO4E			Contacto sin tensión.
	Tarjeta de control de salida	TCB-PCIN4E			Señal de funcionamiento: El indicador de funcionamiento estará activado mientras haya alguna unidad interior funcionando en el sistema. Señal de error: el indicador de error estará activado cuando haya algún error en cualquiera de las unidades interiores o exteriores del sistema. Contacto sin tensión.