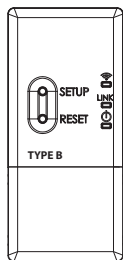


TOSHIBA MANUAL DE INSTALACIÓN

adaptador inalámbrico

Parte accesorio.

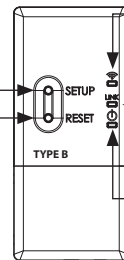


Nº.	Nombre de parte	RB-N105S-G	RB-N106S-G
①	Adaptador inalámbrico	1	1
②	Cable de conexión	-	1
③	TORNILLO : M4X25	*2	*2
④	TORNILLO : M4X12	*1	*1

*El número de partes puede variar según el modelo.

Botón **SETUP**
Conexión inicial
a router Wi-Fi

Botón **RESET**
Para restablecer
de sistema



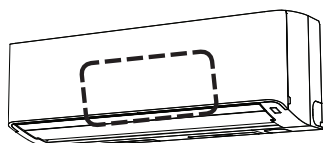
LED INALÁMBRICO
Mostrar durante A/C
añadir paso y enviar
señal a A/C

LINK LED
Mostrar durante
proceso de conexión

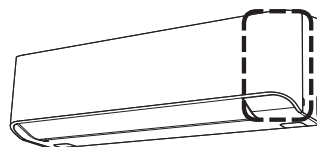
LED DE ENCENDIDO
Mostrar para
Alimentación encendida

“El adaptador inalámbrico debe ser instalado, mantenido, reparado y retirado por un instalador cualificado o una persona de manenimiento cualificada.”

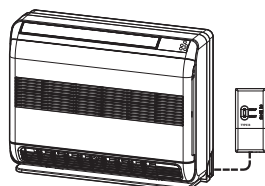
Posición de instalación (Interior unidad AC)
Alto - Pared tipo A



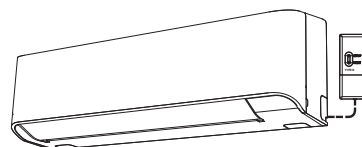
Alto - Pared tipo B



Posición de instalación (Exterior unidad AC)
Chasis de consola



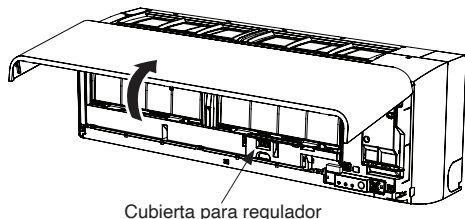
Alto - Pared tipo C



Cómo instalar el adaptador inalámbrico.

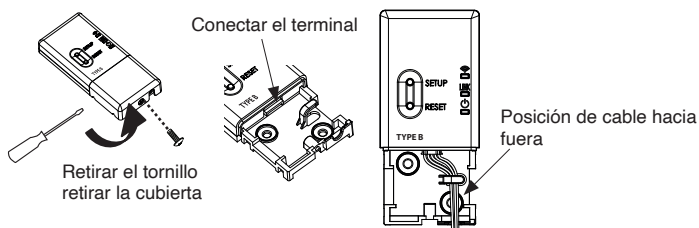
Alto - Pared tipo A (Interior unidad AC)

1. Abrir rejilla de entrada de aire y cubrir para el controlador.



Cubierta para regulador

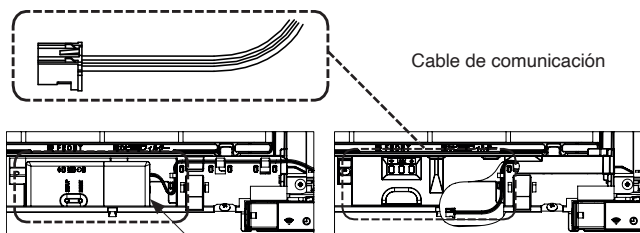
2. Abrir el adaptador inalámbrico para el terminal de la conexión.



Conectar el terminal

Posición de cable hacia fuera

3. Abrir la cubierta Colocar el controlador y conectar el cable de comunicación de la CA y cerrar la cubierta.



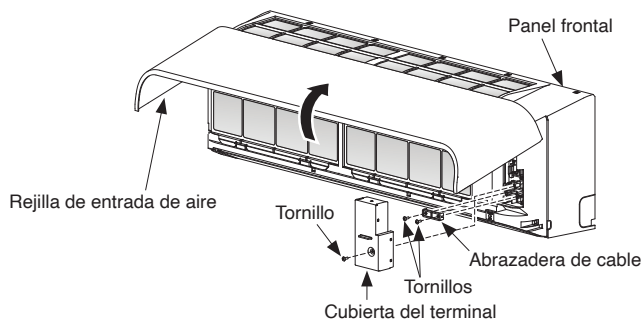
Cable de comunicación

La cubierta del adaptador no necesita fijación con tornillo

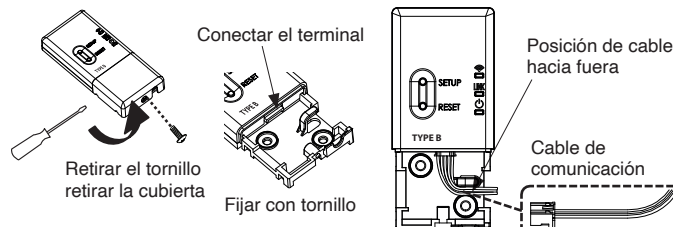
⚠ Precaución : Apagar la fuente de alimentación antes de la instalación

Alto - Pared tipo B (Interior unidad AC)

1. Abrir rejilla de entrada de aire y cubierta terminal.



2. Abrir el adaptador inalámbrico para el terminal de la conexión.

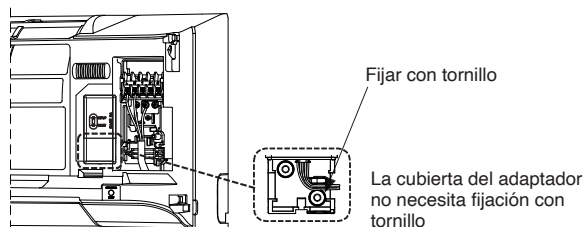


Conectar el terminal

Posición de cable hacia fuera

Cable de comunicación

3. Colocar el adaptador inalámbrico en la posición de fijación y conectar el cable de comunicación de la CA y cerrar la cubierta.

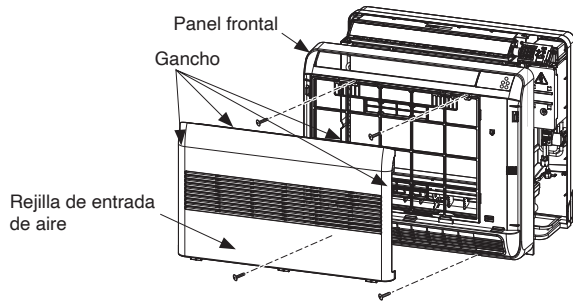


Fijar con tornillo

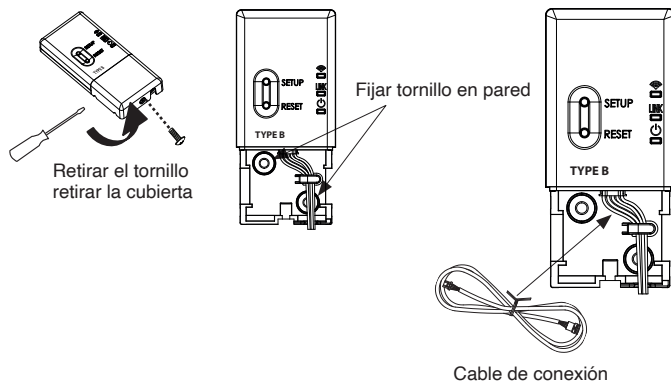
La cubierta del adaptador no necesita fijación con tornillo

Chasis de consola (Exterior unidad AC)

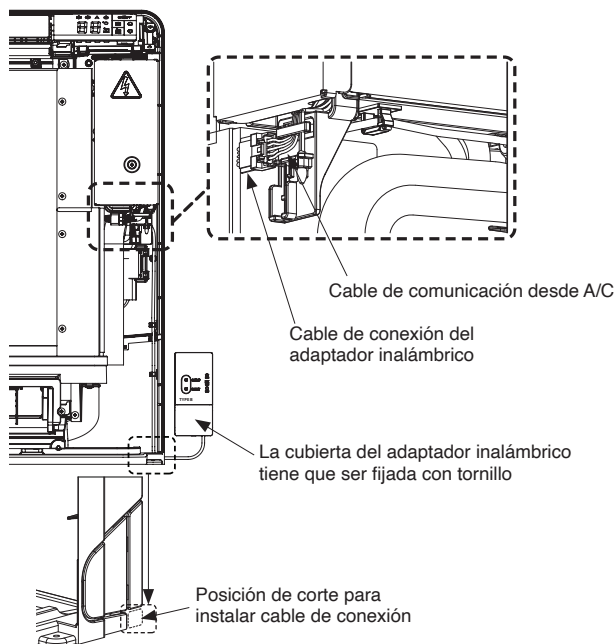
1. Retirar la rejilla de entrada de aire. Abrir la rejilla de entrada de aire y retire la correa.
2. Retirar el panel frontal (quite los 4 tornillos).



3. Abrir adaptador inalámbrico para instalar en la pared y conectar con el cable de conexión (pieza del accesorio)

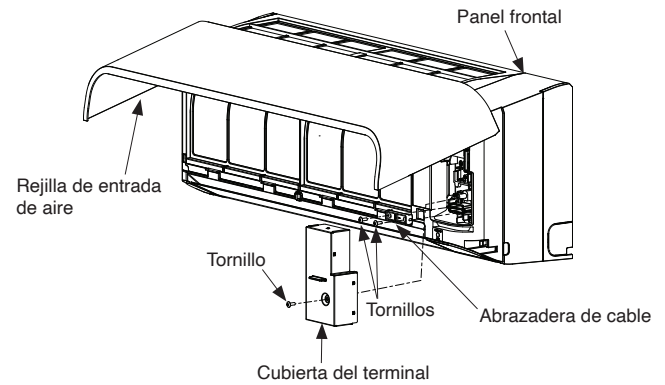


4. Insertar el cable conductor en la unidad y conecte el terminal Wi-Fi.

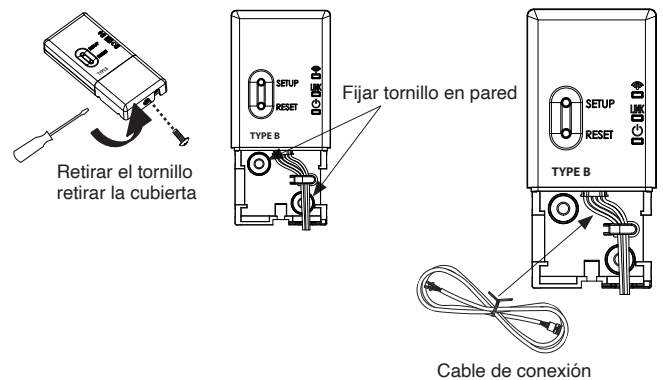


Alto - Pared tipo C (Exterior unidad AC)

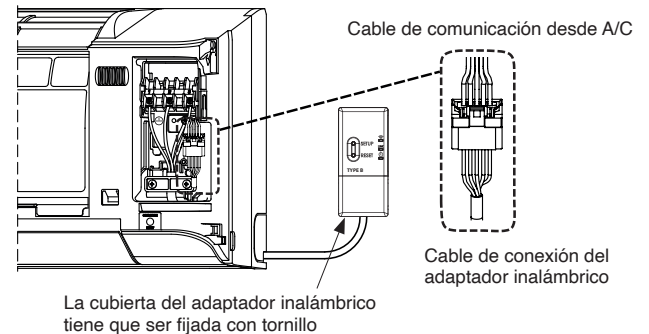
1. Abrir rejilla de entrada de aire y cubierta terminal.



2. Abrir adaptador inalámbrico para instalar en la pared y conectar con el cable de conexión (pieza del accesorio)



3. Insertar el cable conductor en la unidad y conectar el cable de comunicación.



Nota sobre instalación

1. No instalar en un lugar donde haya alta humedad, temperatura alta y esté expuesto directamente a la luz del sol y al aire exterior.
2. No instale cerca dispositivos que puedan producir ruido eléctrico tales como ascensores, puertas automáticas y sierras industriales.
3. No modifique ninguna pieza eléctrica, puede causar malfuncionamiento, descargas eléctricas o incendios.
4. El área de instalación debe estar cubierta por la señal Wi-Fi del router.
5. Adaptador inalámbrico compatible con la banda 2,4GHz del router.