



TO-RC-WIFI-1

INSTALLATION GUIDE

INSTALLATIONSANLEITUNG

GUIDE D'INSTALLATION

GUIDA PER L'INSTALLAZIONE

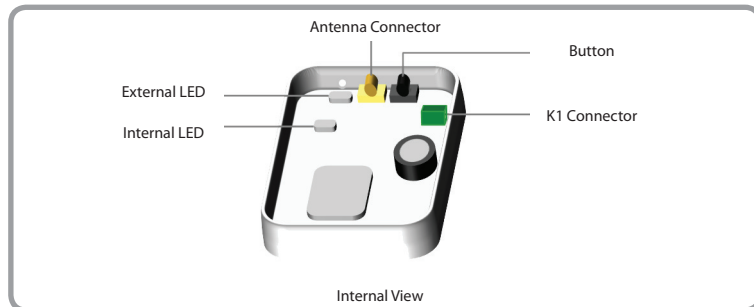
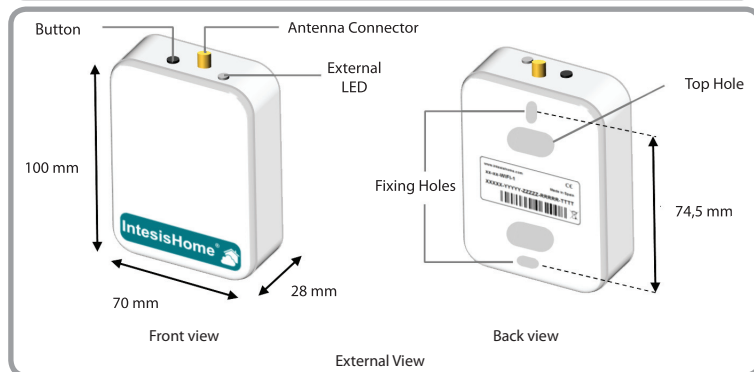
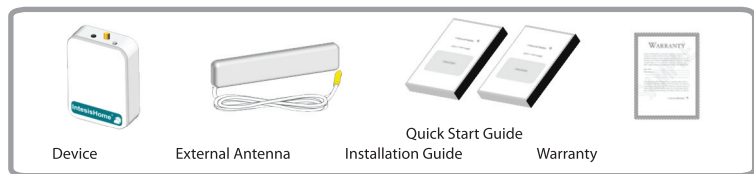
GUÍA DE INSTALACIÓN

CONTENTS

English	3
Deutsch	7
Français.....	11
Italiano.....	15
Español.....	19
Norsk	23
Svenska.....	27
Dansk	31
Nederlands	35
Polski.....	39
Russian.....	43

1. Product description

The IntesisHome device is an external module capable of connecting Toshiba Digital and VRF units into your Wi-Fi network in order to provide global connectivity and remote control applications through a friendly user interface.



2. Installation procedure

⚠ Installation process should only be performed by an authorized installer.

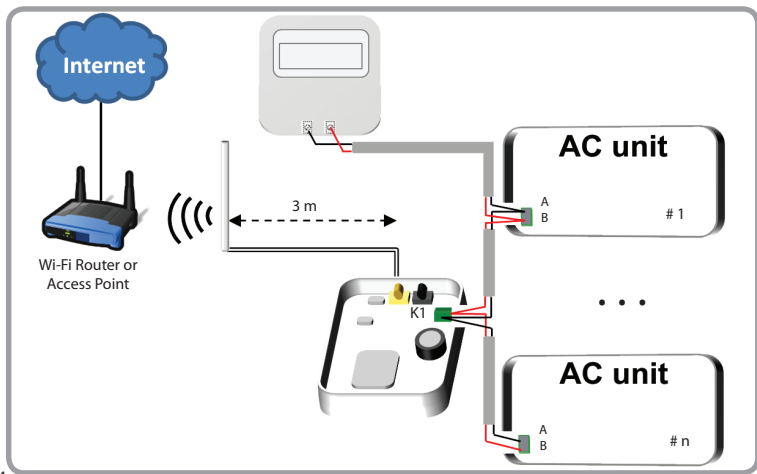
Please follow all Safety Instructions provided by the Toshiba service manual and/or installation manual.

There are two installation options available: With Control Panel and without Control Panel.

2.1 With Control Panel (Recommended)

This method assumes that you want to control the Toshiba system both with IntesisHome and the Toshiba Control Panel.

1. Unplug the Toshiba system from mains electricity.
2. Open the top lid of the IntesisHome device.
3. Remove IntesisHome's Top Hole cover.
4. Connect one end of Toshiba's bus cable into IntesisHome device K1 connector.
5. Connect the other end of Toshiba's bus cable into Toshiba's Indoor Unit AB connector or Remote Control Wiring (see www.intesishome.com/docs/TO-RC-WIFI-1-Install_sketch.pdf for more information).
6. Connect another cable from Toshiba's Control Panel connector to Toshiba's Indoor Unit AB connector or Remote Control Wiring (see www.intesishome.com/docs/TO-RC-WIFI-1-Install_sketch.pdf for more information).

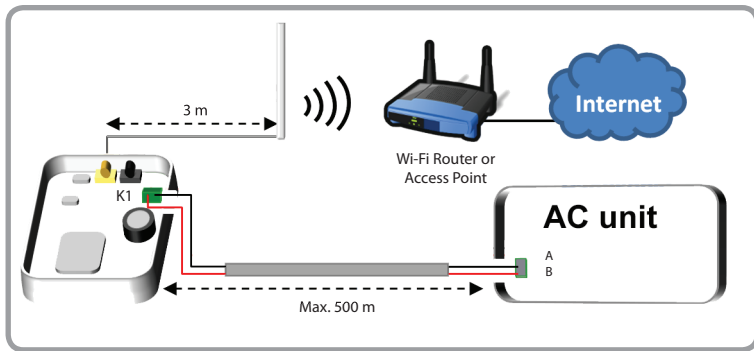


7. Close the IntesisHome's and Toshiba's lid again.
8. Plug the Toshiba system to mains electricity.
If connection with the Toshiba system has been successful, IntesisHome device LED will start blinking Green and then will change to steady Green.
9. Connect the external antenna into the antenna connector.
10. Place the antenna preferably in a vertical position and pointing directly to the Wi-Fi Router or Access Point (AP). See section 3.

2.2 Without Control Panel

This method assumes that you want to control the Toshiba system through IntesisHome exclusively.

1. Unplug the Toshiba system from mains electricity.
2. Open the top lid of the IntesisHome device.
3. Remove IntesisHome's Top Hole cover.
4. Connect one end of Toshiba's bus cable into IntesisHome device K1 connector.
5. Connect the other end of Toshiba's bus cable into Toshiba's Indoor Unit AB connector or Remote Control Wiring (see www.intesishome.com/docs/TO-RC-WIFI-1-Install_sketch.pdf for more information).
6. Close IntesisHome's lid again.
7. Plug the Toshiba system to mains electricity.
If connection with the Toshiba system has been successful, IntesisHome device LED will start blinking Green and then will change to steady Green.
8. Connect the external antenna into the antenna connector.
9. Place the antenna preferably in a vertical position and pointing directly to the Wi-Fi Router or Access Point (AP). See section 3.



3. Antenna location

Locating the external antenna in a proper location and position will improve communication between the IntesisHome device and your Wi-Fi Router or Access Point (AP).

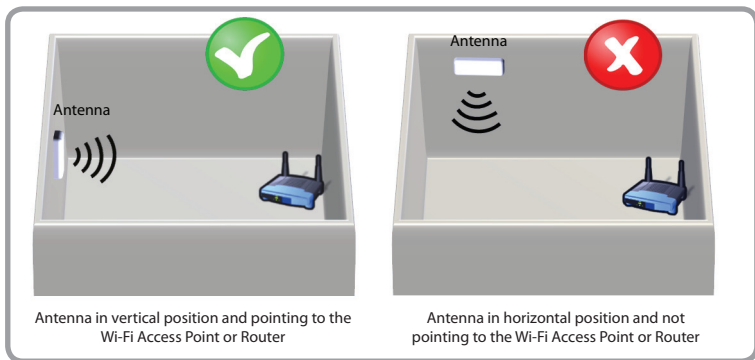
⚠ Important: Avoid placing the antenna next to metal surfaces.

⚠ Important: When possible, try to check Wi-Fi coverage in the installation location. Good Wi-Fi level is strongly recommended.

Fix the external antenna preferably as close as possible from the Wi-Fi signal source (Access Point or Router).

Please, make sure that you place the antenna in a vertical position and pointing directly to your Wi-Fi Router or Access Point (AP).

See www.intesishome.com/docs/TO-RC-WIFI-1-Install_sketch.pdf for more information.



If you have coverage problems after installation, please visit the connectivity support section in our site at www.intesishome.com/support/faq/

4. Technical information

In order to obtain a complete and technical description of the device, please see the document at www.intesishome.com/docs/TO-RC-WIFI-1-Technical-Info-eng.pdf

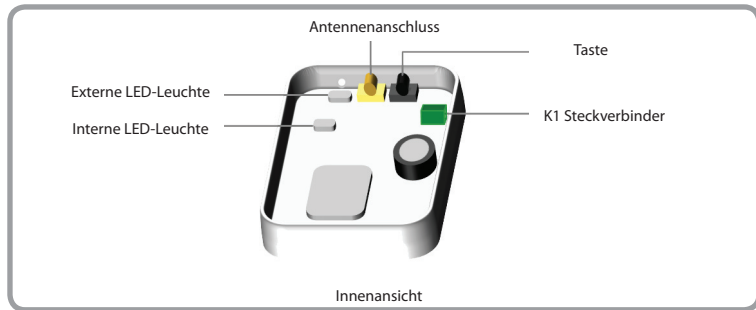
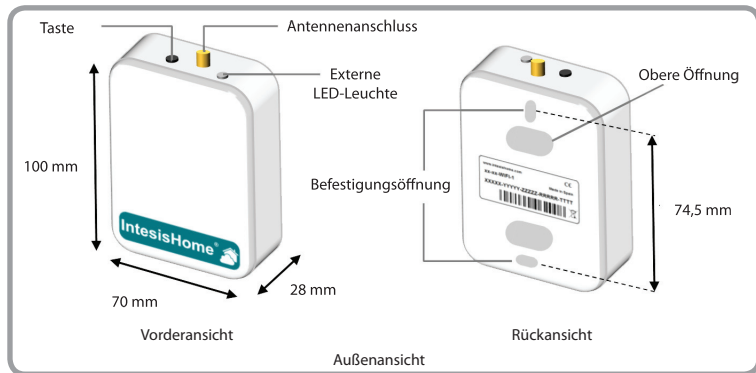
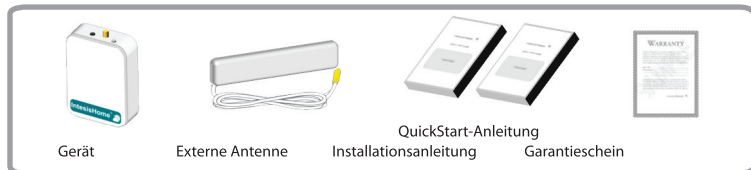
5. FAQ and support

For any question or problem related with the product or the installation procedure, please visit our support center at www.intesishome.com/support.

Please refer to the website www.intesishome.com/downloads for latest updates.

1. Produktbeschreibung

IntesisHome ist ein externes Modul für die Verbindung von Toshiba Digital und VRF-Geräte mit Ihrem WLAN-Netz, das mittels einer benutzerfreundlichen Schnittstelle eine weltweite Konnektivität sowie Anwendungen für eine Fernregelung bietet.



2. Vorgehensweise zur Installation

⚠ Die Installation sollte ausschließlich von einem zugelassenen Installateur vorgenommen werden.

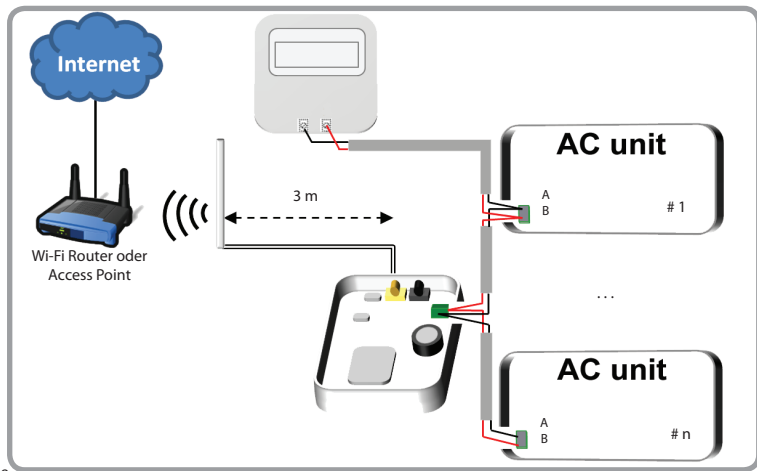
Bitte befolgen Sie alle Sicherheitsanweisungen, die im Servicehandbuch der Toshiba Klimaanlage aufgeführt sind.

Es gibt zwei verschiedene Konfigurationsoptionen: Ohne Control Panel und mit Control Panel.

2.1 Mit Control Panel (empfohlen)

Diese Methode dient zur Steuerung Ihres Toshiba-Systems sowohl mit IntesisHome als auch mit dem Toshiba-Control Panel.

1. Trennen Sie das Toshiba-System von dem Stromnetz.
2. Öffnen Sie die obere Abdeckung von IntesisHome.
3. Entfernen Sie die Abdeckung der oberen Öffnung von IntesisHome.
4. Verbinden Sie ein Ende des Toshiba-Buskabels mit dem K1-Anschluss von IntesisHome.
5. Verbinden Sie das andere Ende des Toshiba-Buskabels mit dem AB-Anschluss des Indoor-Geräts oder der Verkabelung der Fernbedienung (siehe www.intesishome.com/docs/TO-RC-WIFI-1-Install_sketch.pdf für nähere Informationen).
6. Verbinden Sie ein anderes Kabel von dem Control Panel-Anschluss aus mit dem AB-Anschluss des Indoor-Geräts oder mit der Verkabelung der Fernbedienung (siehe www.intesishome.com/docs/TO-RC-WIFI-1-Install_sketch.pdf für nähere Informationen).

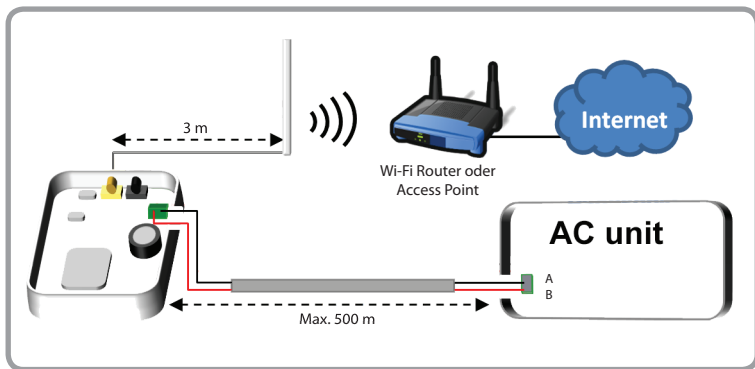


- Schließen Sie die Abdeckung von IntesisHome und Toshiba erneut.
- Schließen Sie das Toshiba-System erneut an das Stromnetz an.
Wenn die Verbindung mit dem Toshiba-System erfolgreich hergestellt wurde, beginnt die LED-Leuchte von IntesisHome zu blinken, und wechselt daraufhin auf ein durchgehendes grünes Licht.
- Verbinden Sie die externe Antenne mit dem Antennenanschluss.
- Geben Sie die Antenne vorzugsweise in eine vertikale Position, und stellen Sie sicher, dass diese direkt auf den WLAN-Router oder Access Point (AP) zeigt. Siehe Abschnitt 3.

2.2 Ohne Control Panel

Bei dieser Methode wird davon ausgegangen, dass Sie das Toshiba-System ausschließlich über IntesisHome verbinden möchten.

- Trennen Sie das Toshiba-System vom dem Stromnetz.
- Öffnen Sie die obere Abdeckung von IntesisHome.
- Entfernen Sie die Abdeckung der oberen Öffnung von IntesisHome.
- Verbinden Sie ein Ende des Toshiba-Buskabels mit dem K1-Anschluss von IntesisHome.
- Verbinden Sie das andere Ende des Toshiba-Buskabels mit dem AB-Anschluss des Indoor-Geräts oder der Verkabelung der Fernbedienung (siehe www.intesishome.com/docs/TO-RC-WIFI-1-Install_sketch.pdf für nähere Informationen).
- Schließen Sie die Abdeckung von IntesisHome und Toshiba erneut.
- Schließen Sie das Toshiba-System erneut an das Stromnetz an.
Wenn die Verbindung mit dem Toshiba-System erfolgreich hergestellt wurde, beginnt die LED-Leuchte von IntesisHome zu blinken, und wechselt daraufhin auf ein durchgehendes grünes Licht.
- Verbinden Sie die externe Antenne mit dem Antennenanschluss.
- Geben Sie die Antenne vorzugsweise in eine vertikale Position, und stellen Sie sicher, dass diese direkt auf den WLAN-Router oder Access Point (AP) zeigt. Siehe Abschnitt 3.



3. Platzierung der Antenne

Die Positionierung der externen Antenne an dem korrekten Standort und in der bestmöglichen Position verbessert die Kommunikation zwischen IntesisHome und Ihrem WLAN-Router oder Access Point (AP).

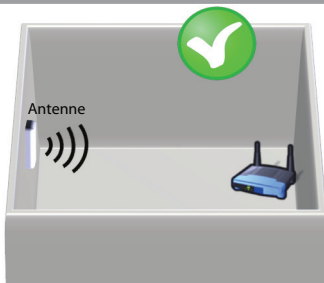
⚠ Wichtig: Vermeiden Sie eine Positionierung des Geräts in der Nähe von Metallflächen.

⚠ Wichtig: Überprüfen Sie, sofern möglich, den WLAN-Empfang im Installationsbereich. Ein guter WLAN-Empfang wird dringend empfohlen.

Fixieren Sie die externe Antenne vorzugsweise so nahe wie möglich an der WLAN-Signalquelle (Access Point oder Router).

Bitte stellen Sie sicher, dass sich die Antenne in einer vertikalen Position befindet und direkt auf Ihren WLAN-Router oder Access Point (AP) zeigt.

Siehe www.intesishome.com/docs/TO-RC-WIFI-1-Install_sketch.pdf für nähere Informationen.



Antenne in vertikaler Position, zeigt direkt auf WLAN-Router oder Access Point



Antenne in horizontaler Position, zeigt nicht direkt auf WLAN-Router oder Access Point

Wenn Sie nach der Installation Probleme mit dem Empfang haben, bitte besuchen Sie den entsprechenden Abschnitt auf unserer Internetseite für nähere Informationen www.intesishome.com/support/faq/

4. Technische Informationen

Eine vollständige technische Beschreibung des Geräts entnehmen Sie bitte der pdf-Datei unter www.intesishome.com/docs/TO-RC-WIFI-1-Technical-Info-eng.pdf

5. FAQ und Support

Bitte besuchen Sie bei Fragen oder Problemen bezüglich dieses Produkts oder seiner Installation unser Support-Center unter der Adresse www.intesishome.com/support.

Die neuesten Informationen finden Sie auf der Website www.intesishome.com/downloads

1. Description du produit

Le périphérique IntesisHome est un module externe capable de connecter les unités Toshiba Digital et VRF au réseau Wi-Fi de la maison, afin de disposer d'une connectivité globale et d'un contrôle distant des appareils, grâce à une interface usager intuitive.



Dispositif

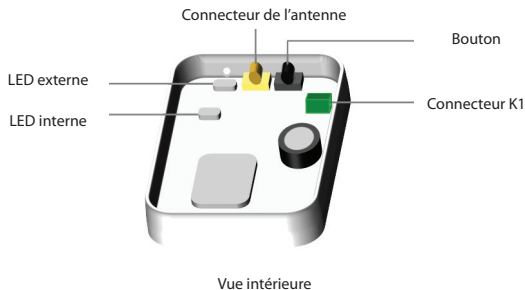
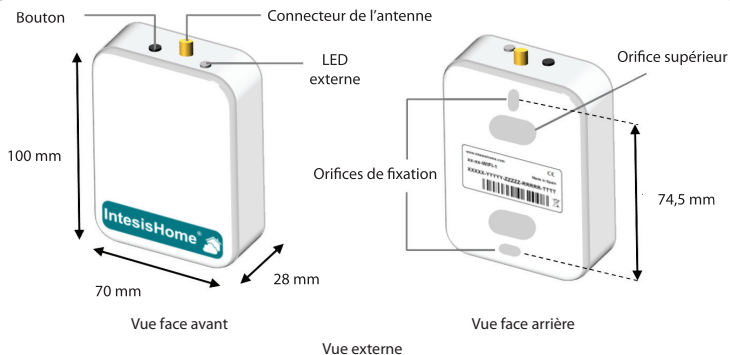


Antenne externe

Guide de Prise en Main
Guide d'Installation

Garantie

FR



2. Processus d'installation

⚠ La configuration du produit doit être effectuée par un technicien agréé.

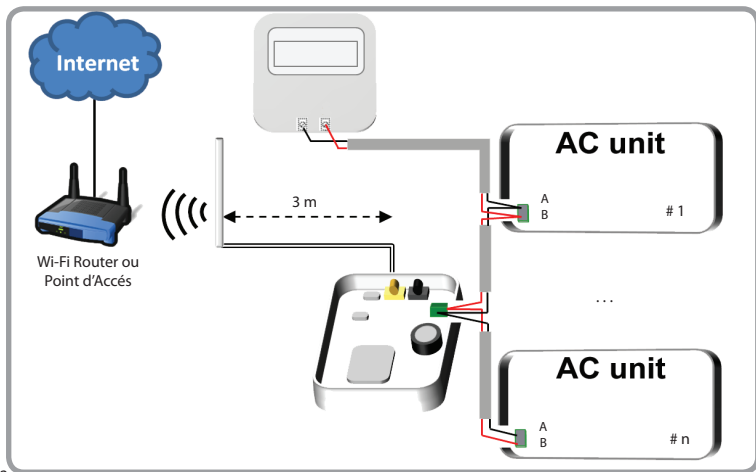
Veuillez respecter les instructions de sécurité fournies par le manuel de fonctionnement Toshiba ou par le manuel d'installation.

Il existe deux options disponibles de configuration : sans panneau de contrôle et avec panneau de contrôle.

2.1 Avec panneau de contrôle (recommandé)

Cette méthode part du principe que vous souhaitez contrôler le système Toshiba au moyen d'IntesisHome et du panneau de contrôle Toshiba à la fois.

1. Débranchez le système Toshiba de la ligne d'alimentation électrique.
2. Ouvrez le couvercle supérieur du dispositif IntesisHome.
3. Retirez la protection de l'orifice supérieur.
4. Connectez l'une des extrémités du câble du bus Toshiba au connecteur K1 du dispositif IntesisHome.
5. Connectez l'autre extrémité du câble du bus Toshiba au connecteur AB de l'unité interne de Toshiba ou câblage de la télécommande (voir www.intesishome.com/docs/TO-RC-WIFI-1-Install_sketch.pdf pour plus d'information).
6. Connectez l'autre câble du connecteur du panneau de contrôle au connecteur AB de l'unité interne Toshiba ou câblage de la télécommande (voir www.intesishome.com/docs/TO-RC-WIFI-1-Install_sketch.pdf pour plus d'information).

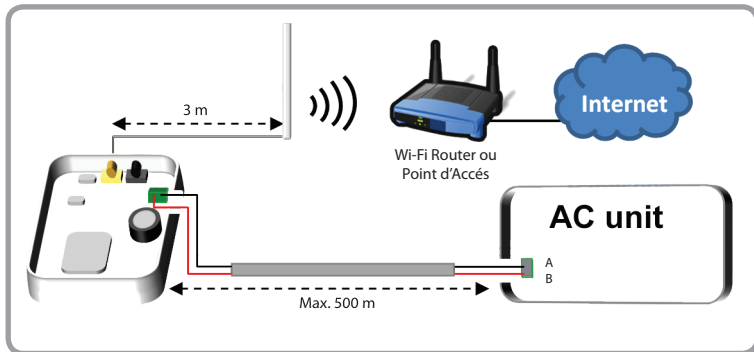


7. Fermez de nouveau le couvercle d'IntesisHome et de Toshiba.
8. Branchez le système Toshiba à la ligne d'alimentation électrique.
Si la connexion au système Toshiba a été réalisée avec succès, le LED du dispositif d'IntesisHome commencera à clignoter en vert, puis cette même couleur deviendra stable
9. Connectez l'antenne externe au connecteur de l'antenne.
10. Placez l'antenne de préférence en position verticale, pointant directement vers le routeur Wi-Fi ou le point d'accès (AP, en anglais). Voir la section 3.

2.2 Sans panneau de contrôle

Cette méthode part du principe que vous souhaitez contrôler le système Toshiba exclusivement au moyen d'IntesisHome.

1. Débranchez le système Toshiba de la ligne d'alimentation électrique.
2. Ouvrez le couvercle supérieur du dispositif IntesisHome.
3. Retirez la protection de l'orifice supérieur.
4. Connectez l'une des extrémités du câble du bus Toshiba au connecteur K1 du dispositif IntesisHome.
5. Connectez l'autre extrémité du câble du bus Toshiba au connecteur AB de l'unité interne de Toshiba ou câblage de la télécommande (voir www.intesishome.com/docs/TO-RC-WIFI-1-Install_sketch.pdf pour plus d'information)
6. Fermez de nouveau le couvercle d'IntesisHome et de Toshiba.
7. Branchez le système Toshiba à la ligne d'alimentation électrique.
Si la connexion au système Toshiba a été réalisée avec succès, le LED du dispositif d'IntesisHome commencera à clignoter en vert, puis cette même couleur deviendra stable
8. Connectez l'antenne externe au connecteur de l'antenne.
9. Placez l'antenne de préférence en position verticale, pointant directement vers le routeur Wi-Fi ou le point d'accès (AP, en anglais). Voir la section 3.



3. Emplacement de l'antenne

Placer l'antenne externe dans un endroit et une position adéquats améliorera la communication entre le dispositif IntesisHome et votre routeur Wi-Fi Router ou point d'accès (AP, en anglais).

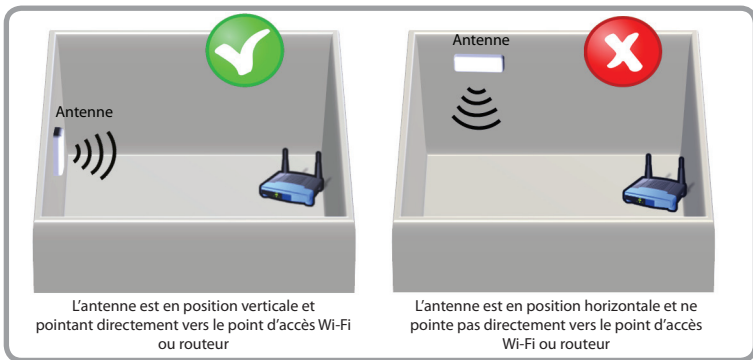
⚠ Important: Ne placez pas le module près d'une surface métallique.

⚠ Important: Si possible, vérifiez la couverture Wi-Fi dans le local d'installation. Il est fortement recommandé de disposer d'un signal Wi-Fi de bon niveau.

Fixez l'antenne externe de préférence aussi près que possible de la source du signal Wi-Fi (point d'accès ou routeur).

Veillez-vous assurer de placer l'antenne dans une position verticale, pointant directement vers votre routeur Wi-Fi ou point d'accès (AP, en anglais).

Voir www.intesishome.com/docs/TO-RC-WIFI-1-Install_sketch.pdf pour plus d'information.



Si vous avez des problèmes de couverture suite à l'installation, veuillez visiter notre section d'assistance à la connectivité sur notre site, sur www.intesishome.com/support/faq/

4. Fiche technique

La fiche technique complète du module peut être consultée sur www.intesishome.com/docs/TO-RC-WIFI-1-Technical-Info-eng.pdf

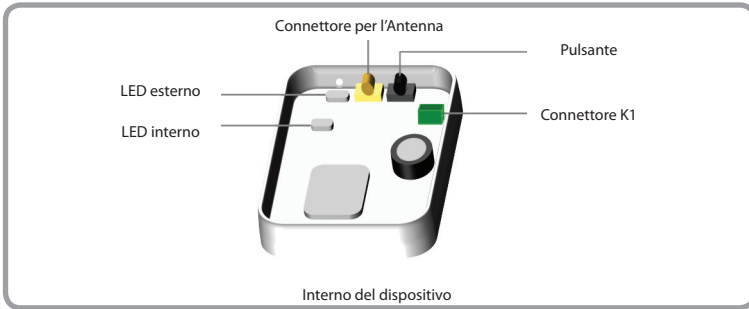
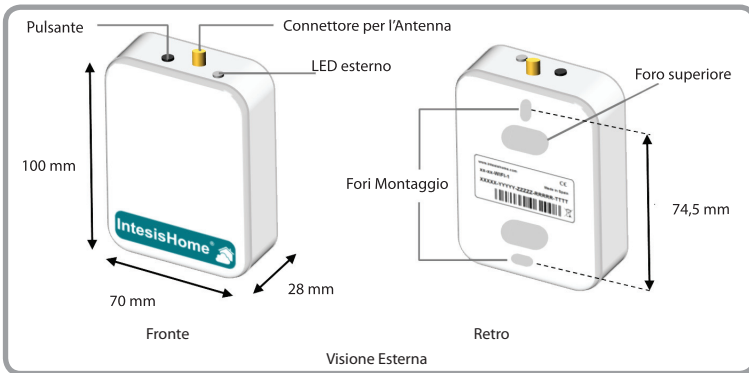
5. FAQ et assistance

Pour toute question ou problème au sujet de ce produit ou de son installation, veuillez consulter notre centre d'assistance sur www.intesishome.com/support.

Veillez consulter le site www.intesishome.com/downloads pour prendre connaissance de la dernière mise à jour.

1. Descrizione del prodotto

Il dispositivo IntesisHome è un modulo esterno in grado di connettere unità Toshiba Digital e VRF alla tua rete Wi-Fi consentendo così un collegamento globale e applicazioni di controllo a distanza attraverso un'interfaccia intuitiva e di facile utilizzo.



2. Installazione

⚠ L'installazione può essere effettuata solo da tecnici autorizzati.

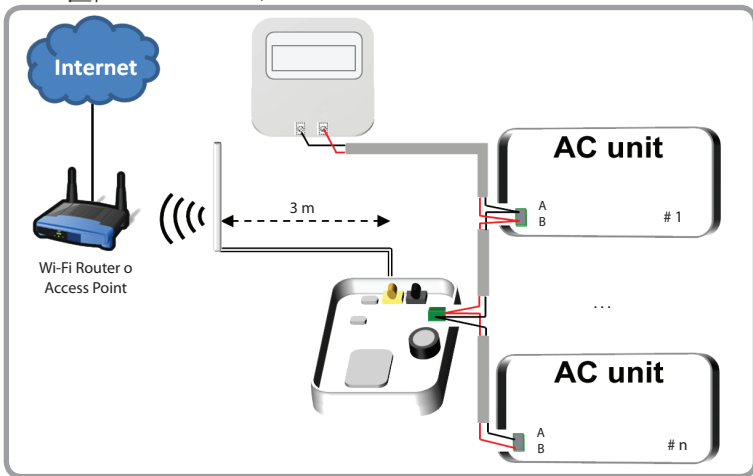
Seguire tutte le Istruzioni di Sicurezza indicate da Toshiba nel manuale di servizio e/o nel manuale di installazione.

Sono disponibili due modalità di configurazione: Senza Pannello di Controllo e Con Pannello di Controllo.

2.1 Con Pannello di controllo (scelta consigliata)

Questo metodo presuppone che si desidera controllare il sistema Toshiba sia con IntesisHome che con il Pannello di Controllo Toshiba.

1. Scollegare il sistema Toshiba dalla linea di alimentazione.
2. Aprire il coperchio superiore del dispositivo IntesisHome.
3. Rimuovere il coperchio del Foro Superiore del dispositivo IntesisHome.
4. Collegare un estremo del cavo del bus Toshiba nel connettore K1 del dispositivo IntesisHome.
5. Collegare l'altra estremità del cavo del bus Toshiba al connettore AB dell'unità interna o collegarlo al telecomando (vedere www.intesishome.com/docs/TO-RC-WIFI-1-Install_sketch.pdf per ulteriori informazioni).
6. Collegare un altro cavo dal connettore del pannello di controllo Toshiba al connettore AB dell'unità interna o collegarlo al telecomando (vedere www.intesishome.com/docs/TO-RC-WIFI-1-Install_sketch.pdf per ulteriori informazioni).

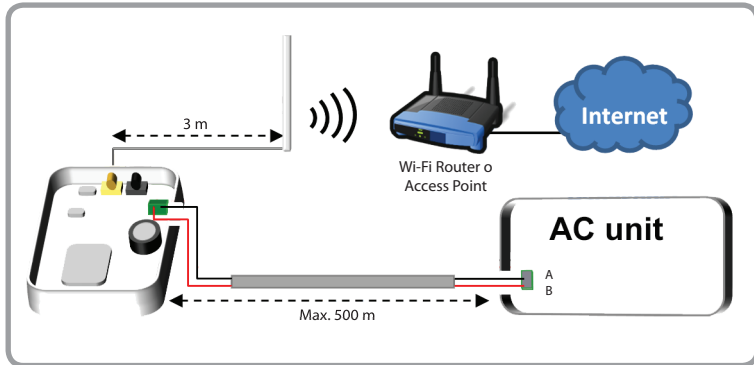


7. Richiudere il coperchio superiore del dispositivo IntesisHome
8. Collegare il sistema Toshiba alla linea di alimentazione.
Se la connessione con il sistema Toshiba ha avuto successo, il LED del dispositivo IntesisHome inizierà a lampeggiare verde e poi diventa verde fisso.
9. Collegare l'antenna esterna nel connettore esterno.
10. Posizionare l'antenna preferibilmente in posizione verticale e che punti direttamente al Router Wi-Fi o access point (AP). Vedere la sezione 3.

2.2 Senza Pannello di Controllo

Questa modalità implica che l'utente voglia controllare il sistema Toshiba esclusivamente attraverso IntesisHome.

1. Scollegare il sistema Toshiba dalla linea di alimentazione.
2. Aprire il coperchio superiore del dispositivo IntesisHome.
3. Rimuovere il coperchio del Foro Superiore del dispositivo IntesisHome.
4. Collegare un estremo del cavo del bus Toshiba nel connettore K1 del dispositivo IntesisHome.
5. Collegare l'altra estremità del cavo del bus Toshiba al connettore AB dell'unità interna o collegarlo al telecomando (vedere www.intesishome.com/docs/TO-RC-WIFI-1-Install_sketch.pdf per ulteriori informazioni).
6. Richiudere il coperchio superiore del dispositivo IntesisHome
7. Collegare il sistema Toshiba alla linea di alimentazione.
Se la connessione con il sistema Toshiba ha avuto successo, il LED del dispositivo IntesisHome inizierà a lampeggiare verde e poi diventa verde fisso.
8. Collegare l'antenna esterna nel connettore esterno.
9. Posizionare l'antenna preferibilmente in posizione verticale e che punti direttamente al Router Wi-Fi o access point (AP). Vedere la sezione 3.



3. Posizionamento dell'Antenna

Posizionare l'antenna esterna in un luogo ed in una posizione corretta, migliorerà la comunicazione tra il dispositivo IntesisHome e la rete Wi-Fi router o access point (AP).

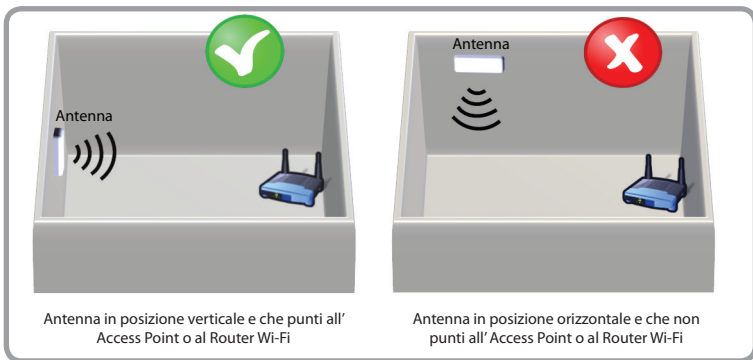
⚠ Importante: Non collocare il dispositivo accanto a superfici metalliche

⚠ Importante: Quando possibile, provare a controllare la copertura Wi-Fi del luogo di installazione. Si raccomanda vivamente un alto livello di copertura Wi-Fi.

Fissare l'antenna esterna preferibilmente il più vicino possibile dalla sorgente di segnale Wi-Fi (punto di accesso o Router).

Assicurarsi di posizionare l'antenna in posizione verticale e che punti direttamente al vostro Router Wi-Fi o Access Point (AP).

Vedere www.intesishome.com/docs/TO-RC-WIFI-1-Install_sketch.pdf per ulteriori informazioni.



Se si verificano problemi di copertura dopo l'installazione, si prega di visitare la sezione di supporto di connettività nel nostro sito all'indirizzo www.intesishome.com/support/faq/

4. Informazione tecnica

Per ottenere una descrizione tecnica completa del dispositivo, vedere il documento nel sito www.intesishome.com/docs/TO-RC-WIFI-1-Technical-Info-eng.pdf

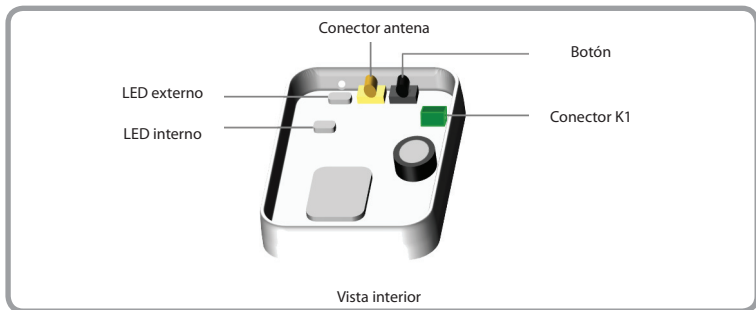
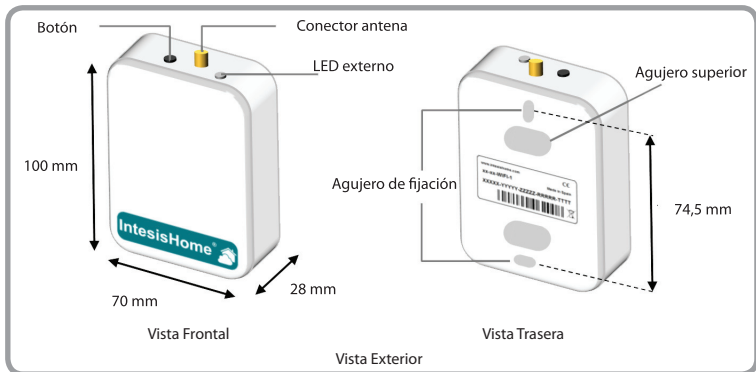
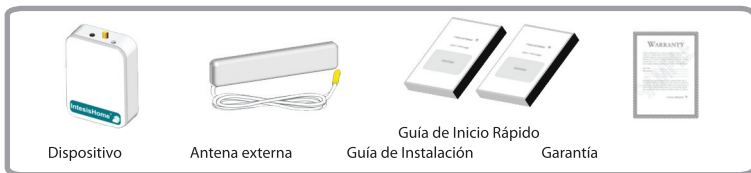
5. FAQ e assistenza

Per qualsiasi domanda o problema riscontrato con questo prodotto o durante la sua installazione, visitare il sito del nostro centro di assistenza www.intesishome.com/support.

Per l'aggiornamento più recente, visitare il sito Web www.intesishome.com/downloads.

1.Descripción del producto

El dispositivo IntesisHome es un módulo externo capaz de conectar unidades Toshiba Digital y VRF a tu red Wi-Fi para ofrecer conectividad global y aplicaciones de control remoto a través de una interfaz amigable.



2. Procedimiento de instalación

⚠ El proceso de instalación sólo deberá realizarse por instaladores autorizados.

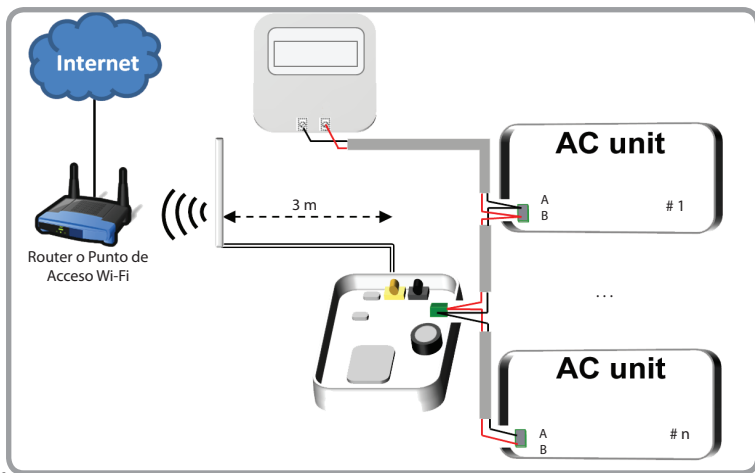
Por favor, sigue las Instrucciones de Seguridad proporcionadas por el manual de servicio o instalación de Toshiba.

Existen 2 modos disponibles para la instalación: Con Panel de Control y sin Panel de Control.

2.1 Con Panel de Control (Recomendado)

Este método asume que se desea controlar el sistema Toshiba a través del Panel de control de Toshiba y a través de IntesisHome simultáneamente.

1. Desconecte el sistema Toshiba de la alimentación.
2. Abra la tapa superior del dispositivo IntesisHome.
3. Retire la cobertura del agujero superior del dispositivo IntesisHome.
4. Conecte un extremo del cable del bus de Toshiba al conector K1 del dispositivo IntesisHome.
5. Conecte el otro extremo del cable del bus Toshiba en el conector AB de la unidad interior o al cable del Panel de Control (ver www.intesishome.com/docs/TO-RC-WIFI-1-Install_sketch.pdf para más información).
6. Conecte otro cable del Panel de Control al conector AB de la unidad interior o al cable del control remoto (ver www.intesishome.com/docs/TO-RC-WIFI-1-Install_sketch.pdf para más información).

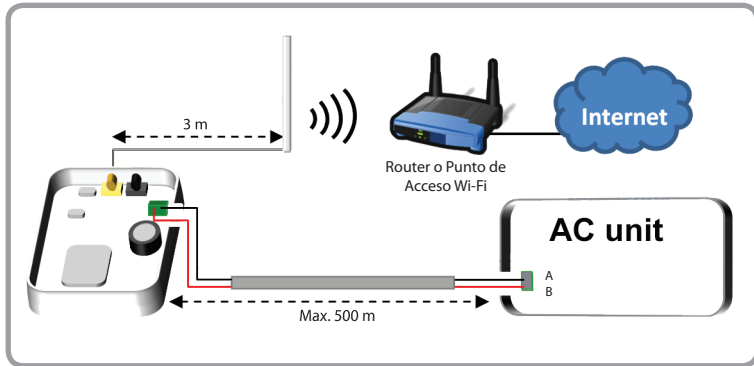


7. Cierre la tapa del dispositivo IntesisHome.
8. Conecte el sistema Toshiba a la alimentación.
Si la conexión con el sistema de Toshiba ha sido exitosa, el dispositivo IntesisHome parpadeará en verde y posteriormente cambiará a verde fijo.
9. Conecte la antena externa al conector de antena.
10. Sitúe la antena preferiblemente en una posición vertical y apuntando directamente al Router o Access Point (AP) Wi-Fi. Ver la sección 3.

2.2 Sin Panel de Control

Este método asume que se desea controlar el sistema Toshiba exclusivamente a través de IntesisHome.

1. Desconecte el sistema Toshiba de la alimentación.
2. Abra la tapa superior del dispositivo IntesisHome.
3. Retire la cobertura del agujero superior del dispositivo IntesisHome.
4. Conecte un extremo del cable del bus de Toshiba al conector K1 del dispositivo IntesisHome.
5. Conecte el otro extremo del cable del bus Toshiba en el conector AB de la unidad interior o al cable del Panel de Control (ver www.intesishome.com/docs/TO-RC-WIFI-1-Install_sketch.pdf para más información).
6. Cierre la tapa del dispositivo IntesisHome.
7. Conecte el sistema Toshiba a la alimentación.
Si la conexión con el sistema de Toshiba ha sido exitosa, el dispositivo IntesisHome parpadeará en verde y posteriormente cambiará a verde fijo.
8. Conecte la antena externa al conector de antena.
9. Sitúe la antena preferiblemente en una posición vertical y apuntando directamente al Router o Access Point (AP) Wi-Fi. Ver la sección 3.



3. Ubicación de la antena

Situar la antena externa en una localización adecuada y en una posición correcta mejorará la comunicación entre el dispositivo IntesisHome y su Router o Punto de Acceso (PA) Wi-Fi.

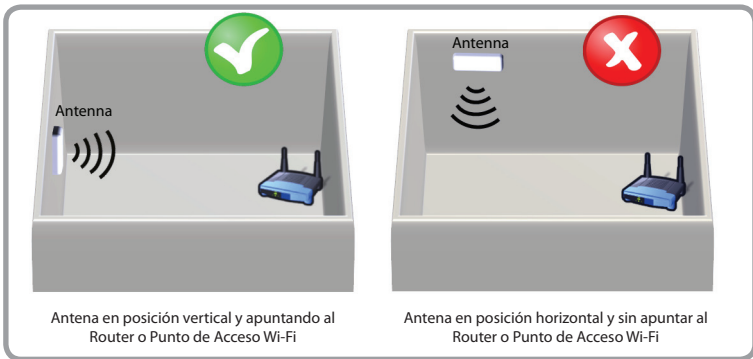
⚠ Importante: Evite colocar el dispositivo cerca de superficies metálicas

⚠ Importante: Cuando sea posible, compruebe el nivel de señal Wi-Fi en la ubicación de instalación. Se recomienda encarecidamente un nivel de señal BUENO.

Fije la antena preferiblemente tan cerca como sea posible del origen de señal Wi-Fi (Punto de Acceso o Router).

Por favor, asegúrese de situar la antena en una posición vertical apuntando directamente al origen de la señal (Punto de Acceso o Router).

Ver www.intesishome.com/docs/TO-RC-WIFI-1-Install_sketch.pdf para más información.



Si usted tiene problemas de cobertura después o durante de la instalación, por favor visite la sección de conectividad de nuestro web en www.intesishome.com/support/faq/

4. Información Técnica

Para obtener una descripción técnica completa del dispositivo, por favor consulta el documento www.intesishome.com/docs/TO-RC-WIFI-1-Technical-Info-eng.pdf

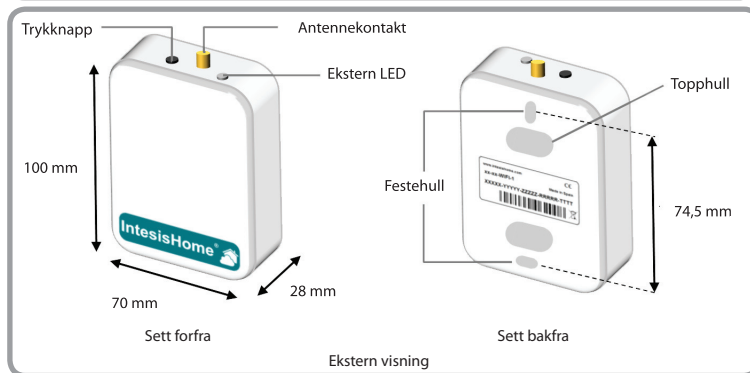
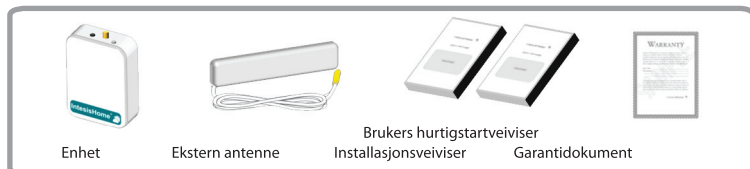
5. FAQ y soporte

Para cualquier duda o problema relacionada con el producto o el procedimiento de instalación, por favor visita nuestro centro de soporte www.intesishome.com/support.

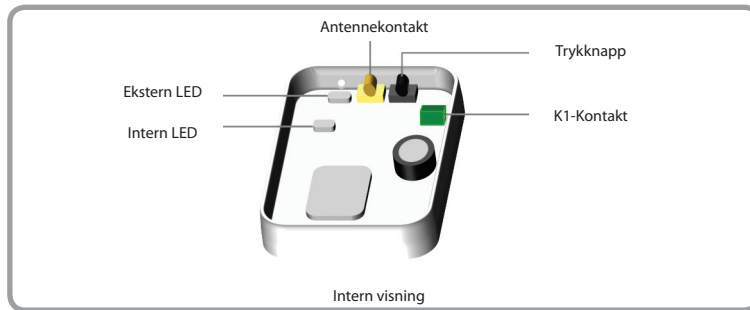
Consulte el sitio web www.intesishome.com/downloads para obtener las últimas actualizaciones.

1. Produktbeskrivelse

IntesisHome-enheten er en ekstern modul som kan koble Toshiba Digital- og VRF--enheter til Wi-Fi-nettverk for å gi globale tilkoblingsmuligheter og fjernkontrollprogrammer gjennom et brukervennlig grensesnitt.



NO



2. Installasjonsprosedyre

⚠ Installasjonsprosessen må kun utføres av en autorisert installatør.

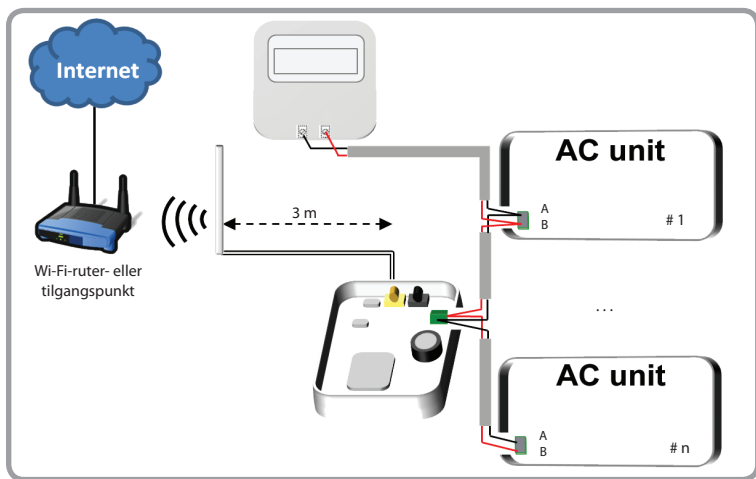
Følg alle sikkerhets-instruksjoner angitt i Toshiba's servicehåndbok og/eller installasjonshåndbok.

Det er to tilgjengelige konfigurasjonsalternativer: Uten kontrollpanel og med kontrollpanel.

2.1 Med kontrollpanel (anbefales)

Den här metoden förutsätter att du endast vill styra ditt Toshiba-system via både IntesisHome och Toshiba-kontrollpanelen

1. Koble Toshiba-systemet fra strømkabelen.
2. Åpne lokket på toppen av IntesisHome-enheten.
3. Fjern dekselet fra hullet på toppen av IntesisHome.
4. Koble den ene enden av Toshiba-busskabelen til IntesisHome-enhetens K1-kontakt.
5. Koble den andre enden av Toshiba-busskabelen til den innendørs Toshiba-enhetens AB-kontakt eller fjernkontrollkabelen (se www.intesishome.com/docs/TO-RC-WIFI-1-Install_sketch.pdf for mer informasjon).
6. Koble en annen kabel fra Toshiba-kontrollpanelkontakten til den innendørs Toshiba-enhetens AB-kontakt eller fjernkontrollkabelen (se www.intesishome.com/docs/TO-RC-WIFI-1-Install_sketch.pdf for mer informasjon).



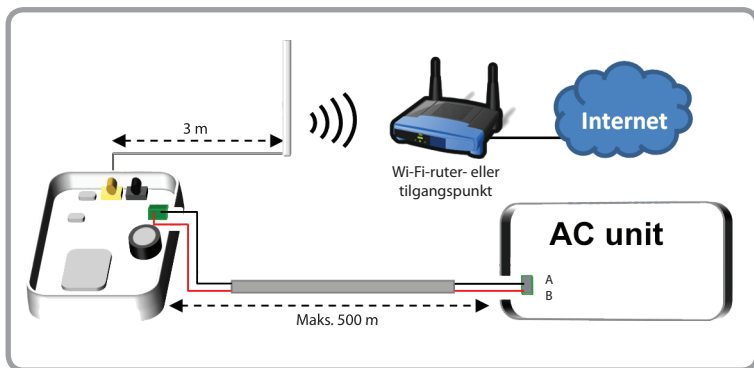
8. Koble Toshiba-systemet til strømkabelen.
Hvis forbindelsen med Toshiba-systemet har blitt opprettet, vil LEDen på IntesisHome-enheten begynne å blinke grønt og deretter lyse kontinuerlig grønt.
9. Koble den eksterne antennen til antennekontakten.
10. Plasser antennen fortrinnsvis i vertikal posisjon og la den peke direkte mot Wi-Fi-ruteren eller tilgangspunktet (AP). Se kapittel 3.

2.2 Uten kontrollpanel

Denne metoden forutsetter at du ønsker å kontrollere Toshiba-systemet kun gjennom IntesisHome.


1. Koble Toshiba-systemet fra strømkabelen.
2. Åpne lokket på toppen av IntesisHome-enheten.
3. Fjern dekelet fra hullet på toppen av IntesisHome.
4. Koble den ene enden av Toshiba-busskabelen til IntesisHome-enhetens K1-kontakt.
5. Koble den andre enden av Toshiba-busskabelen til den innendørs Toshiba-enhetens AB-kontakt eller fjernkontrollkabelen (se www.intesishome.com/docs/TO-RC-WIFI-1-Install_sketch.pdf for mer informasjon).
6. Lukk IntesisHome og Toshiba-løkket igjen.
7. Koble Toshiba-systemet til strømkabelen.
Hvis forbindelsen med Toshiba-systemet har blitt opprettet, vil LEDen på IntesisHome-enheten begynne å blinke grønt og deretter lyse kontinuerlig grønt.
8. Koble den eksterne antennen til antennekontakten.
9. Plasser antennen fortrinnsvis i vertikal posisjon og la den peke direkte mot Wi-Fi-ruteren eller tilgangspunktet (AP). Se kapittel 3.


NO



3. Antenneplassering

Plasser den eksterne antennen på et egnet sted og i en posisjon som vil forbedre kommunikasjonen mellom IntesisHome-enheten og Wi-Fi-ruteren eller tilgangspunktet (AP).

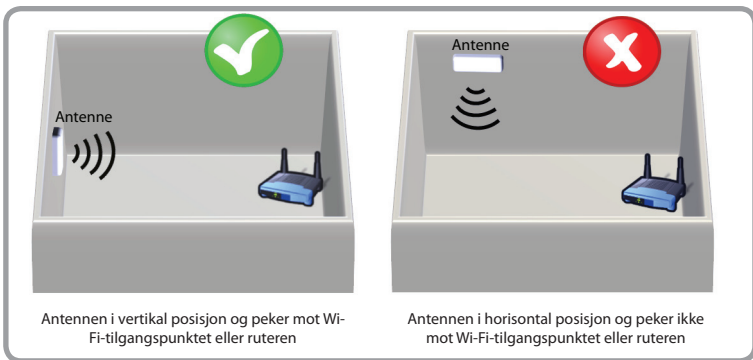
 Viktig: Unngå å plassere enheten ved siden av metallflater.

 Viktig: Når det er mulig, bør du prøve å sjekke Wi-Fi-dekningen på installasjonsstedet. Et godt Wi-Fi-nivå anbefales sterkt.

Fest helst den eksterne antennen så nær Wi-Fi-signalkilden (tilgangspunktet eller ruteren) som mulig.

Sørg for at du fortrinnsvis plasserer antennen i vertikal posisjon og lar den peke direkte mot Wi-Fi-ruteren eller tilgangspunktet (AP).

Se www.intesishome.com/docs/TO-RC-WIFI-1-Install_sketch.pdf for mer informasjon.



Hvis du har dekningsproblemer etter installasjonen, kan du gå til tilkoblingsstøttedelen på vårt nettsted på www.intesishome.com/support/faq/

4. Teknisk informasjon

For å få en fullstendig og teknisk beskrivelse av enheten kan du lese dokumentet på www.intesishome.com/docs/TO-RC-WIFI-1-Technical-Info-eng.pdf

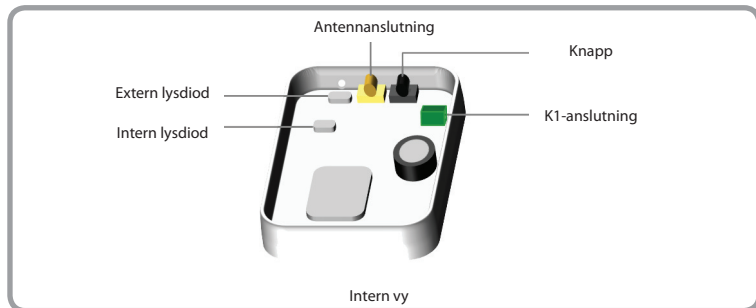
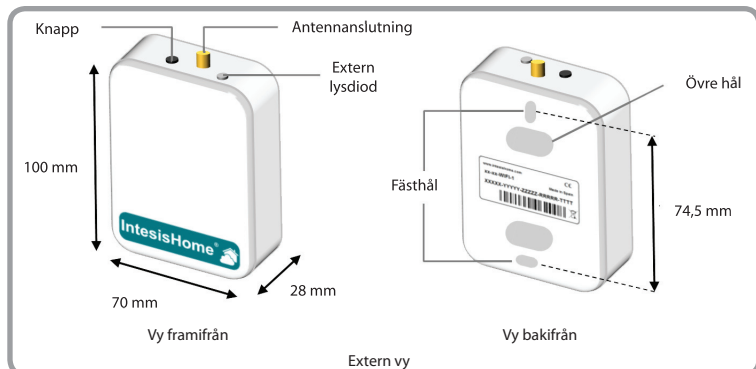
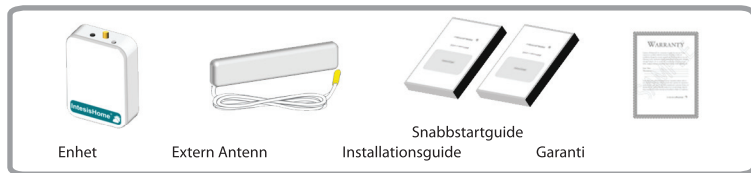
5. Vanlige spørsmål og kundestøtte

Hvis du eventuelt har spørsmål eller problemer som gjelder produktet eller installasjonen, kan du besøke vårt kundestøttesenter på www.intesishome.com/support.

Vennligst referer til nettstedet www.intesishome.com/downloads for siste oppdatering.

1. Produktbeskrivning

IntesisHome-enheten är en extern modul som har kaVRFtet att ansluta Toshiba Digital- och VRF -enheter i Wi-Fi-nätverket och möjliggör globala anslutnings- och fjärrstyrningstillämpningar som du styr med hjälp av ett användarvänligt gränssnitt.



2. Installationsförfarande

⚠ Installationsprocessen får utföras endast av en behörig installatör.

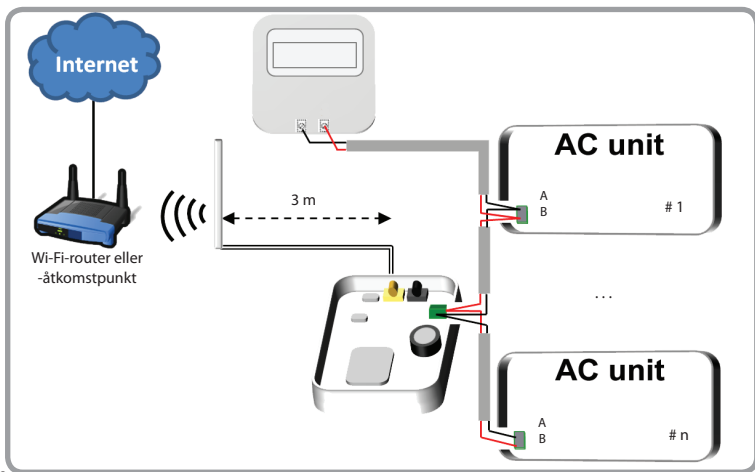
Följ alla säkerhetsanvisningar i servicehandboken och/eller installationshandboken från Toshiba

Två konfigurationsalternativ finns tillgängliga: med kontrollpanel och utan kontrollpanel.

2.1 Med kontrollpanel (rekommenderas)

Den här metoden förutsätter att du endast vill styra ditt Toshiba-system via IntesisHome och Toshiba-kontrollpanelen.

1. Koppla bort Toshiba-systemet från strömförsörjningsledningen.
2. Öppna IntesisHome-enhetens övre lock.
3. Avlägsna locket på IntesisHome-enhetens övre hål.
4. Anslut ena änden av Toshiba's busskabel till IntesisHome-enhetens K1-anslutning.
5. Anslut den andra änden av Toshiba's busskabel till den inre Toshiba-enhetens AB-anslutning eller fjärrstyrningskablaget (se www.intesishome.com/docs/TO-RC-WIFI-1-Install_sketch.pdf för mer information).
6. Anslut en annan kabel från Toshiba's kontrollpanelsanslutning till den inre Toshiba-enhetens AB-anslutning eller fjärrstyrningskablaget (se www.intesishome.com/docs/TO-RC-WIFI-1-Install_sketch.pdf för mer information).

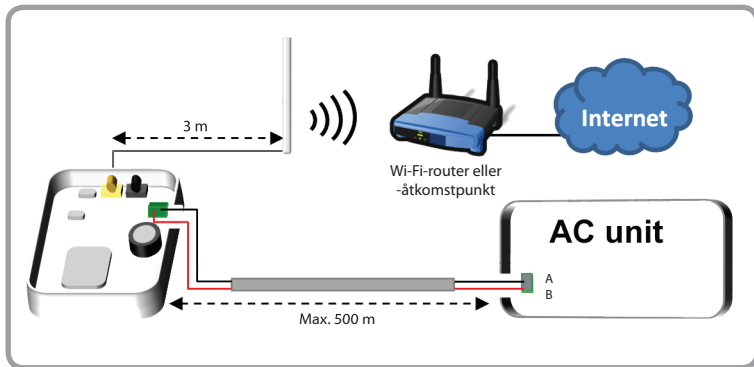


- Stäng IntesisHome- och Toshiba-locken igen.
- Anslut Toshiba-systemet till strömförsörjningsledningen.
Om anslutningen till Toshiba-systemet lyckades börjar IntesisHome-enhetens lysdiod blinka grön och ändras sedan till att lysa stadigt grön.
- Koppla in den externa antennen i antennanslutningen.
- Antennen ska helst placeras lodrätt och så att den pekar direkt mot Wi-Fi-routern eller -åtkomstpunkten (AP). Se avsnitt 3.

2.2 Utan kontrollpanel

Den här metoden förutsätter att du vill styra Toshiba-systemet uteslutande via IntesisHome.

- Koppla bort Toshiba-systemet från strömförsörjningsledningen.
- Öppna IntesisHome-enhetens övre lock.
- Avlägsna locket på IntesisHome-enhetens övre håll.
- Anslut ena änden av Toshiba's busskabel till IntesisHome-enhetens K1-anslutning.
- Anslut den andra änden av Toshiba's busskabel till den inre Toshiba-enhetens AB-anslutning eller fjärrstyrningskablaget (se www.intesishome.com/docs/TO-RC-WIFI-1-Install_sketch.pdf för mer information).
- Stäng IntesisHome- och Toshiba-locken igen.
- Anslut Toshiba-systemet till strömförsörjningsledningen.
Om anslutningen till Toshiba-systemet lyckades börjar IntesisHome-enhetens lysdiod blinka grön och ändras sedan till att lysa stadigt grön.
- Koppla in den externa antennen i antennanslutningen.
- Antennen ska helst placeras lodrätt och så att den pekar direkt mot Wi-Fi-routern eller -åtkomstpunkten (AP). Se avsnitt 3.



3. Antennplacering

Korrekt placering av den externa antennen, på rätt plats och i rätt position, förbättrar kommunikationen mellan IntesisHome-enheten och Wi-Fi-routern eller -åtkomstpunkten (AP).

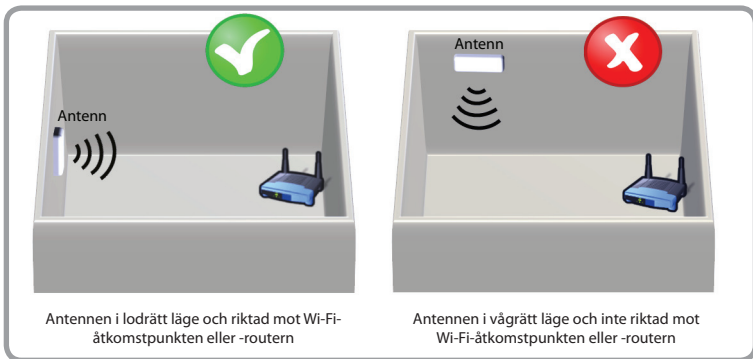
⚠ Viktigt: Undvik att placera antennen nära metallytor.

⚠ Viktigt: Försök om möjligt att kontrollera Wi-Fi-täckningen på installationsplatsen. En god Wi-Fi-nivå rekommenderas starkt.

Fäst helst den externa antennen så nära Wi-Fi-signalkällan (åtkomstpunkt eller router) som möjligt.

Se till att placera antennen lodrätt och så att den pekar direkt mot Wi-Fi-routern eller -åtkomstpunkten (AP).

Se www.intesishome.com/docs/TO-RC-WIFI-1-Install_sketch.pdf för mer information.



Antennen i lodrätt läge och riktad mot Wi-Fi-åtkomstpunkten eller -routern

Antennen i vågrätt läge och inte riktad mot Wi-Fi-åtkomstpunkten eller -routern

Om du har problem med täckningen efter installationen ska du besöka avdelningen för anslutningsstöd på vår webbplats på adressen www.intesishome.com/support/faq/

4. Tekniska data

En fullständig och teknisk beskrivning av enheten finns tillgänglig i dokumentet på adressen www.intesishome.com/docs/TO-RC-WIFI-1-Technical-Info-eng.pdf

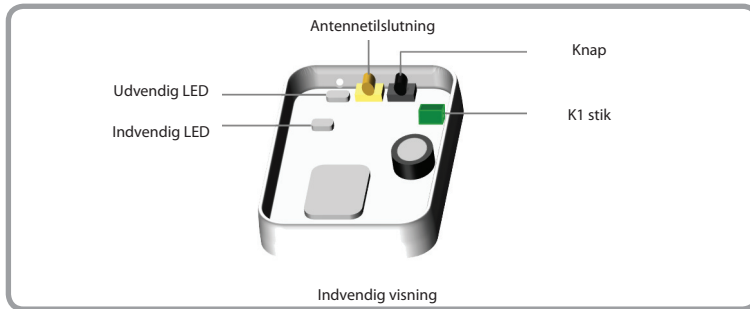
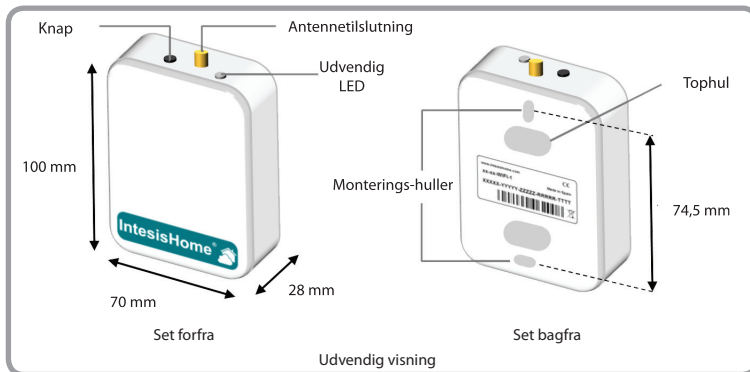
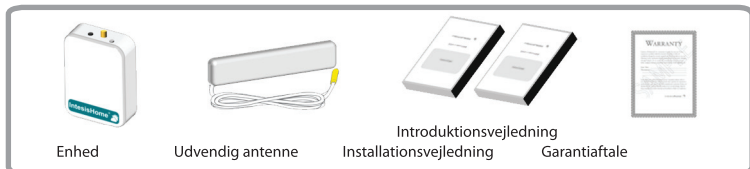
5. Vanliga frågor och stöd

Om du har frågor eller stöter på problem som rör produkten eller installationsförfarandet kan du besöka vårt supportcenter på www.intesishome.com/support.

Se webbplatsen www.intesishome.com/downloads för de senaste uppdateringarna.

1. Produktbeskrivelse

IntesisHome enheden er et eksternt modul, der muliggør tilslutning af Toshiba Digital VRF enheder til dit Wi-Fi netværk for dermed at opnå global forbindelse og fjernbetjening af applikationer via et brugervenligt interface.



2. Installationsprocedure

⚠ Installationsprocessen bør kun udføres af en autoriseret installatør.

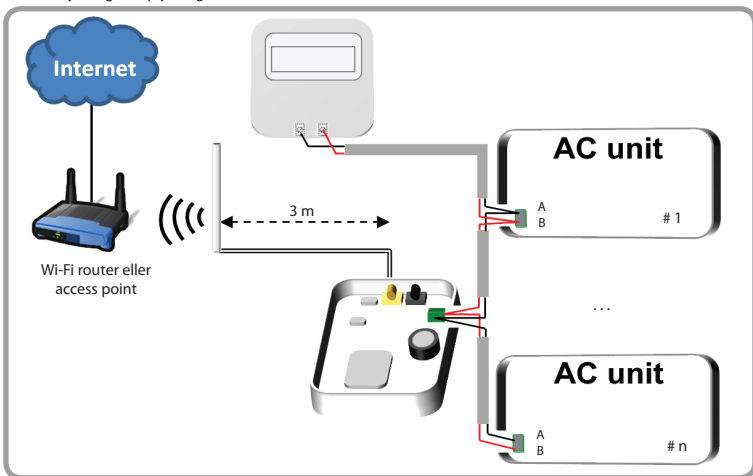
Du bedes venligst følge alle sikkerhedsforskrifter som du kan finde i Toshiba servicemanualen eller installationsmanualen.

Der findes to opsætningsmuligheder: Med eller uden brug af kontrolpanel.

2.1 Med kontrolpanel (Anbefales)

Denne metode forudsætter, at du ønsker at kontrollere dit Toshiba system både med IntesisHome og Toshiba kontrolpanelet.

1. Udtag stikket til dit Toshiba system.
2. Åbn det øverste låg på IntesisHome enheden.
3. Fjern dækslet til IntesisHome tophullet.
4. Forbind den ene ende af Toshiba's bus-kabel til IntesisHome enhedens K1-stikforbindelse.
5. Forbind den anden ende af Toshiba's bus-kabel til Toshiba's indendørs enhed AB stikforbindelse eller fjernbetjening ledningsforbindelse (se www.intesishome.com/docs/TO-RC-WIFI-1-Install_sketch.pdf for yderligere oplysninger).
6. Forbind et andet kabel fra Toshiba's kontrolpanel til Toshiba's indendørs enhed AB stikforbindelse eller fjernbetjening ledningsforbindelse (se www.intesishome.com/docs/TO-RC-WIFI-1-Install_sketch.pdf for yderligere oplysninger).

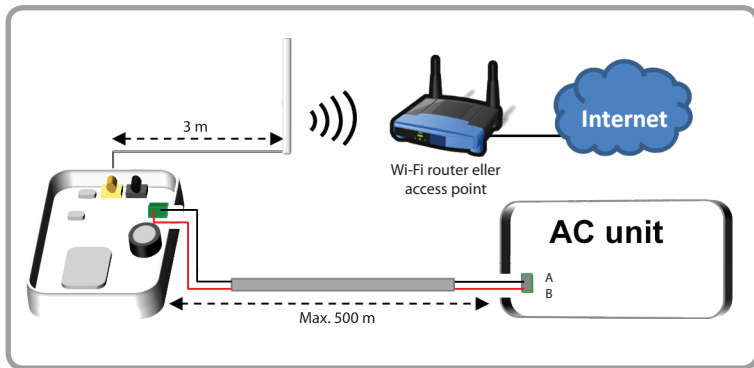


- Luk IntesisHome og Toshiba's låg igen.
- Isæt stikket til Toshiba systemet til en stikkontakt.
Hvis tilslutningen af Toshiba systemet er udført korrekt, vil IntesisHome enhedens LED begynde at blinke grønt og derefter lyse konstant grønt.
- Forbind den udvendige antenne til antenneforbindelsen.
- Placer antennen i en lodret position og sørg for at den vender mod Wi-Fi routeren eller access point (AP). Se afsnit 3.

2.2 Uden kontrolpanel

Denne metode forudsætter, at du udelukkende vil betjene dit Toshiba system via IntesisHome.

- Udtag stikket til dit Toshiba system.
- Åbn det øverste låg på IntesisHome enheden.
- Fjern dækslet til IntesisHome tophullet.
- Forbind den ene ende af Toshiba's bus-kabel til IntesisHome enhedens K1-stikforbindelse.
- Forbind den anden ende af Toshiba's bus-kabel til Toshiba's indendørs enhed AB stikforbindelse eller fjernbetjening ledningsforbindelse (se www.intesishome.com/docs/TO-RC-WIFI-1-Install_sketch.pdf for yderligere oplysninger).
- Luk IntesisHome og Toshiba's låg igen.
- Isæt stikket til Toshiba systemet til en stikkontakt.
Hvis tilslutningen af Toshiba systemet er udført korrekt, vil IntesisHome enhedens LED begynde at blinke grønt og derefter lyse konstant grønt.
- Forbind den udvendige antenne til antenneforbindelsen.
- Placer antennen i en lodret position og sørg for at den vender mod Wi-Fi routeren eller access point (AP). Se afsnit 3.



3. Antenneplacering

Hvis du placerer den udvendige antenne på et passende sted vil du forbedre kommunikationen mellem IntesisHome enheden og din Wi-Fi router eller access point (AP).

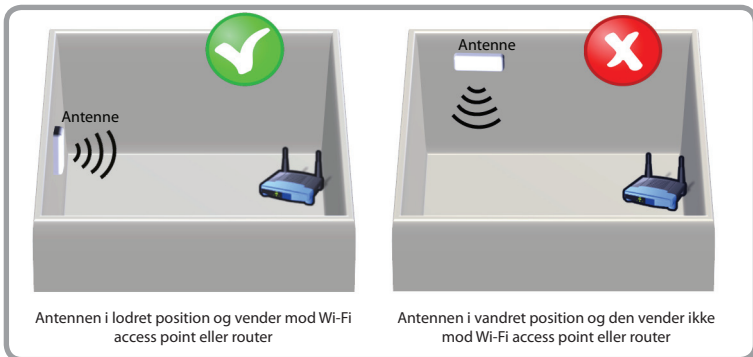
⚠️ **Vigtigt:** Undgå at placere enheden i nærheden af metaloverflader.

⚠️ **Vigtigt:** Prøv om muligt at kontrollere Wi-Fi dækningen på enhedens placering. Det anbefales kraftigt at have et godt Wi-Fi signal.

Monter den udvendige antenne så tæt som muligt på Wi-Fi signalkilden (access point eller router).

Placer venligst antennen i en lodret position, således at den vender direkte mod Wi-Fi routeren eller access point (AP).

Se www.intesishome.com/docs/TO-RC-WIFI-1-Install_sketch.pdf for yderligere oplysninger.



Hvis du oplever problemer med signalet efter installation, bedes du se afsnittet der omhandler tilslutning af enheder på vores website på www.intesishome.com/support/faq/

4. Tekniske informationer

For at rekvirere en udførlig teknisk beskrivelse af enheden, bedes du se dokumentet på www.intesishome.com/docs/TO-RC-WIFI-1-Technical-Info-eng.pdf

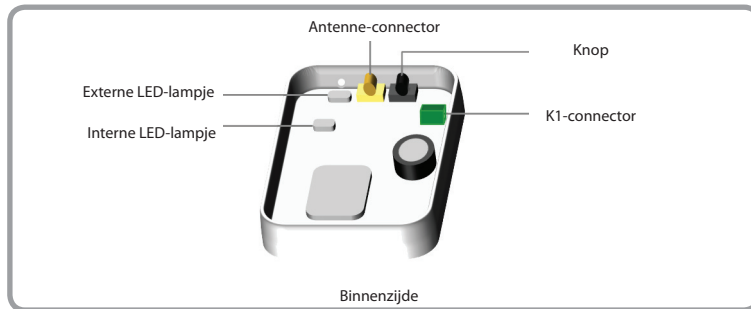
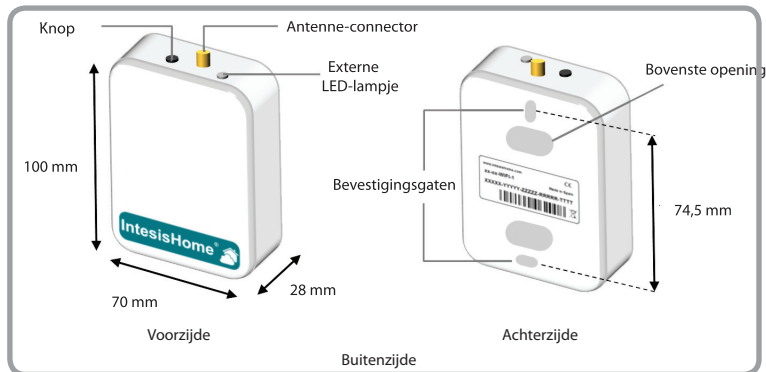
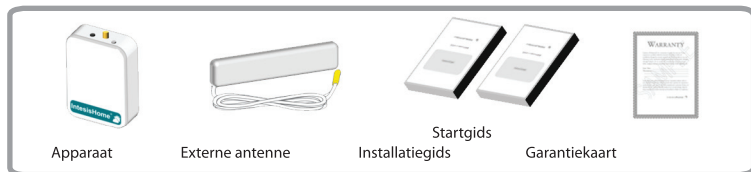
5. Ofte stillede spørgsmål og support

Hvis du har spørgsmål eller problemer i relation til produktet eller installationsproceduren, bedes du besøge vores supportcenter på www.intesishome.com/support

Der henvises til hjemmesiden www.intesishome.com/downloads for seneste opdatering.

1. Productomschrijving

Het IntesisHome apparaat is een externe module die het mogelijk maakt om Toshiba Digital VRF aan te sluiten op uw draadloos netwerk teneinde te voorzien in globale connectiviteit en bediening op afstand via een gebruiksvriendelijke interface.



2. Installatieprocedure

⚠ De installatie dient alleen te geschieden door een bevoegd installateur.

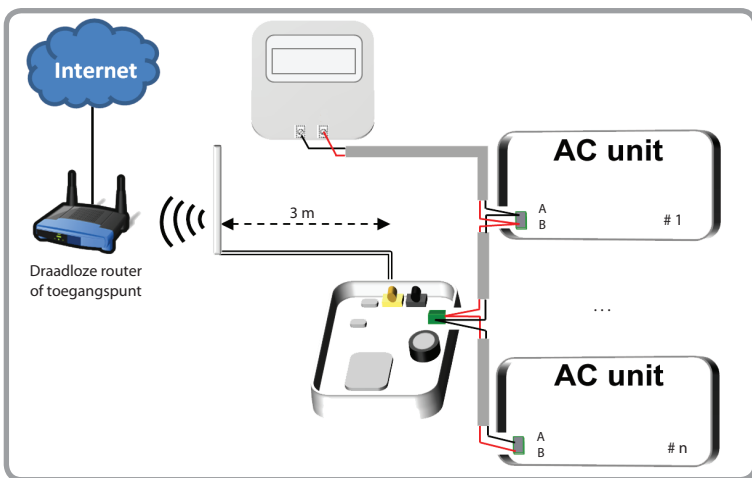
Volg alle veiligheidsvoorschriften uit de handleiding en/of installatiehandleiding van Toshiba.

Er zijn twee configuratiemogelijkheden beschikbaar: zonder controlepaneel of met controlepaneel.

2.1 Met controlepaneel (aanbevolen)

Deze werkwijze gaat ervan uit dat u uw Toshiba systeem via zowel IntesisHome als het Toshiba-controlepaneel wilt bedienen.

1. Ontkoppel het Toshiba systeem van het stroomnet.
2. Verwijder het frontje van het IntesisHome apparaat.
3. Verwijder de afdekplaat van de bovenste opening van het IntesisHome apparaat.
4. Sluit een uiteinde van de Toshiba-buskabel aan op de IntesisHome K1-connector.
5. Sluit het andere uiteinde van de Toshiba-buskabel aan op de AB-connector van het Toshiba binnenelement of op de bedrading van de afstandsbediening (zie www.intesishome.com/docs/TO-RC-WIFI-1-Install_sketch.pdf voor verdere informatie).
6. Sluit een andere kabel van de connector van Toshiba's controlepaneel aan op de AB-connector van het Toshiba binnenelement of op de bedrading van de afstandsbediening (zie www.intesishome.com/docs/TO-RC-WIFI-1-Install_sketch.pdf voor verdere informatie).

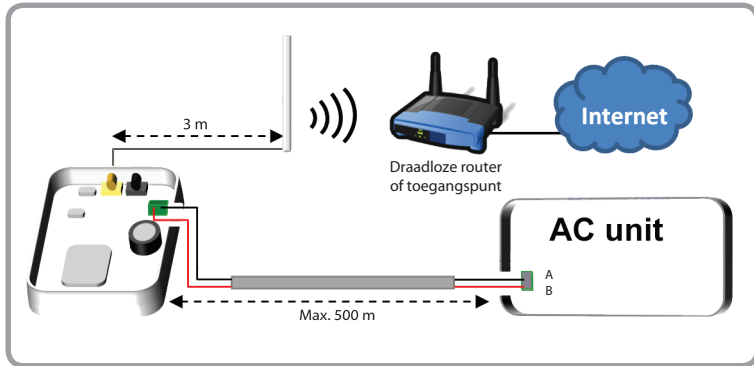


- Plaats het IntesisHome frontje en de Toshiba afdekplaat terug.
- Koppel het Toshiba systeem aan op het stroomnet.
Als de verbinding met het Toshiba systeem succesvol is, zal het LED-lampje van het IntesisHome apparaat GROEN gaan knipperen en daarna GROEN gaan branden.
- Verbind de externe antenne met de antenne-connector.
- Plaats de antenne bij voorkeur in een verticale positie en direct gericht op de draadloze router of toegangspunt (AP). Zie hoofdstuk 3.

2.2 Zonder controlepaneel

Deze werkwijze gaat ervan uit dat u uw Toshiba systeem uitsluitend via IntesisHome wilt bedienen.

- Ontkoppel het Toshiba systeem van het stroomnet.
- Verwijder het frontje van het IntesisHome apparaat.
- Verwijder de afdekplaat van de bovenste opening van het IntesisHome apparaat.
- Sluit een uiteinde van de Toshiba-buskabel aan op de IntesisHome K1-connector.
- Sluit het andere uiteinde van de Toshiba-buskabel aan op de AB-connector van het Toshiba binnenelement of op de bedrading van de afstandsbediening (zie www.intesishome.com/docs/TO-RC-WIFI-1-Install_sketch.pdf voor verdere informatie).
- Plaats het IntesisHome frontje en de Toshiba afdekplaat terug.
- Koppel het Toshiba systeem aan op het stroomnet.
Als de verbinding met het Toshiba systeem succesvol is, zal het LED-lampje van het IntesisHome apparaat GROEN gaan knipperen en daarna GROEN gaan branden.
- Verbind de externe antenne met de antenne-connector.
- Plaats de antenne bij voorkeur in een verticale positie en direct gericht op de draadloze router of toegangspunt (AP). Zie hoofdstuk 3.



3. Antenne Plaatsing

Het plaatsen van de externe antenne op een goede plaats en positie zal de communicatie tussen het IntesisHome apparaat en uw draadloze router of toegangspunt (AP) verbeteren.

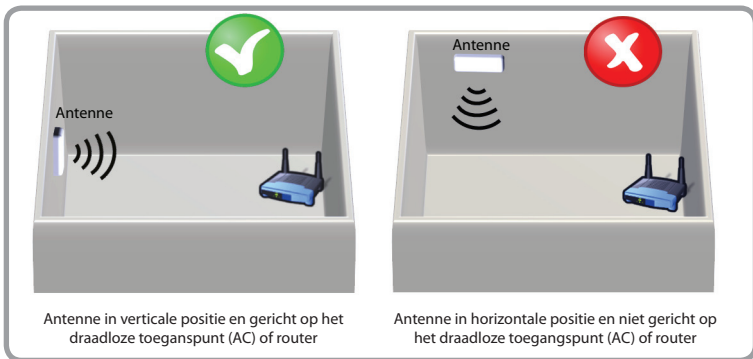
⚠ Let op: Plaats het apparaat niet bij metalen oppervlakken.

⚠ Belangrijk: Controleer zoveel mogelijk het bereik van het draadloze netwerk op de plek van de installatie. Een goede draadloze verbinding wordt sterk aanbevolen.

Plaats de externe antenne bij voorkeur zo dicht mogelijk bij de bron van het draadloos signaal (toegangspunt of router).

Vergewis u ervan dat u de antenne in een verticale positie plaatst en direct gericht op uw draadloze router of toegangspunt (AP).

Zie www.intesishome.com/docs/TO-RC-WIFI-1-Install_sketch.pdf voor verdere informatie.



Mocht u na de installatie bereikproblemen hebben, ga naar de afdeling connectivity-support van onze site op www.intesishome.com/support/faq/

4. Technische informatie

Voor een compleet schema en de technische beschrijving van het apparaat, raadpleeg het document op www.intesishome.com/docs/TO-RC-WIFI-1-Technical-Info-eng.pdf

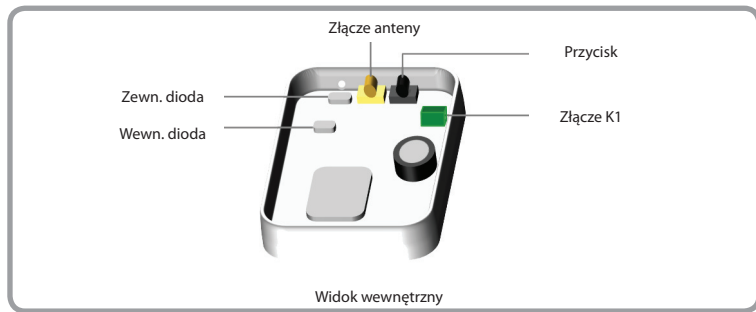
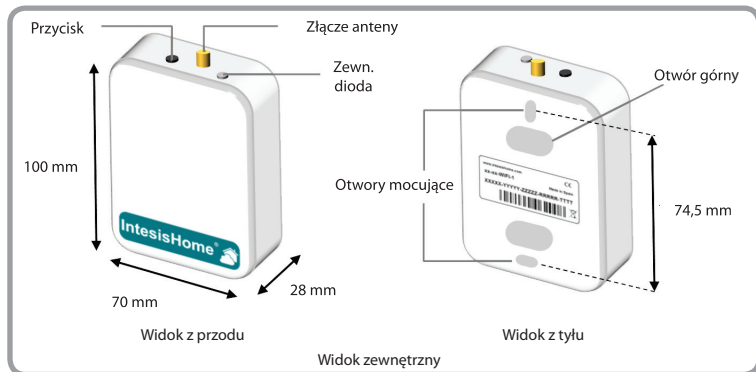
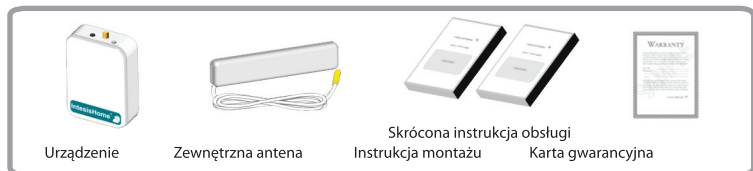
5. Veelgestelde vragen (FAQ) en servicecentrum

Voor alle vragen of problemen die gerelateerd zijn aan het product of de installatieprocedure, surf naar onze helpdesk: www.intesishome.com/support.

Raadpleeg de website www.intesishome.com/downloads voor de meest recente update.

1. Opis produktu

IntesisHome to zewnętrzny moduł, który umożliwia podłączenie urządzeń Toshiba Digital oraz VRF do sieci Wi-Fi, a następnie zdalne sterowanie nimi z dowolnego miejsca za pośrednictwem przyjaznego interfejsu użytkownika.



2. Procedura instalacji

⚠ Urządzenie powinno zostać zainstalowane przez autoryzowanego instalatora.

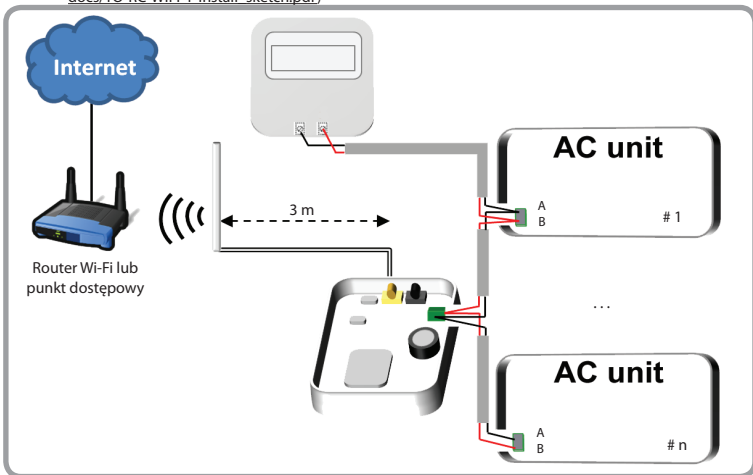
Należy stosować się do wszystkich instrukcji dotyczących bezpieczeństwa, które zostały zawarte w instrukcji obsługi i instalacji firmy Toshiba.

Dostępne są dwie opcje konfiguracji: bez pilota i z pilotem.

2.1 Z użyciem panelu sterowania (zalecane)

W tej metodzie zakładamy, że użytkownik będzie sterował systemem Toshiba za pomocą rozwiązania IntesisHome i panelu sterowania Toshiba.

1. Odłącz system Toshiba od źródła zasilania.
2. Otwórz górną pokrywę urządzenia IntesisHome.
3. Zdejmij osłonę otworu górnego IntesisHome.
4. Podłącz jeden koniec przewodu magistrali Toshiba do złącza K1 urządzenia IntesisHome.
5. Podłącz drugi koniec przewodu magistrali Toshiba do złącza modułu wewnętrznego Toshiba AB lub do złącza pilota zdalnego sterowania (dodatkowe informacje: www.intesishome.com/docs/TO-RC-WIFI-1-Install_sketch.pdf).
6. Drugim przewodem połącz złącze panelu sterowania Toshiba ze złączem modułu wewnętrznego Toshiba AB lub złączami pilota zdalnego sterowania (dodatkowe informacje: www.intesishome.com/docs/TO-RC-WIFI-1-Install_sketch.pdf).

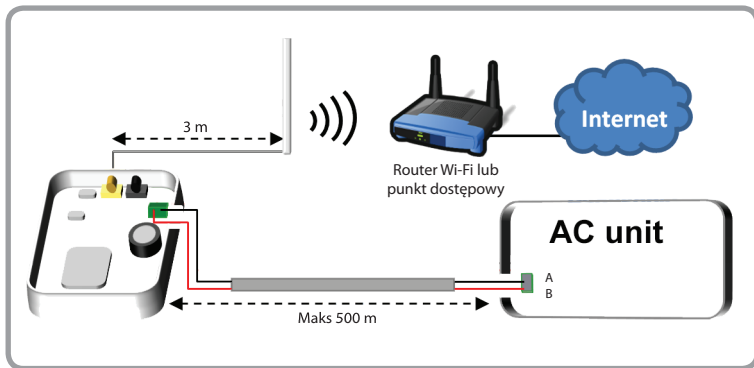


7. Zamknij pokrywę IntesisHome i Toshiba.
8. Podłącz system Toshiba do źródła zasilania.
Jeśli połączenie z systemem Toshiba jest prawidłowe, dioda LED urządzenia IntesisHome zacznie migać na zielono, a potem przejdzie do ciągłego świecenia na zielono.
9. Podłącz zewnętrzną antenę do złącza anteny.
10. Umieść antenę najlepiej w pozycji pionowej, tak aby była skierowana bezpośrednio na router Wi-Fi lub punkt dostępowy (AP). Patrz punkt 3.

2.2 Bez panelu sterowania

W tej metodzie zakładamy, że systemem Toshiba będziemy sterować wyłącznie przez IntesisHome.

1. Odłącz system Toshiba od źródła zasilania.
2. Otwórz górną pokrywę urządzenia IntesisHome.
3. Zdejmij osłonę otworu górnego IntesisHome.
4. Podłącz jeden koniec przewodu magistrali Toshiba do złącza K1 urządzenia IntesisHome.
5. Podłącz drugi koniec przewodu magistrali Toshiba do złącza modułu wewnętrznego Toshiba AB lub do złącza pilota zdalnego sterowania (dodatkowe informacje: www.intesishome.com/docs/TO-RC-WIFI-1-Install_sketch.pdf).
6. Zamknij pokrywę IntesisHome i Toshiba.
7. Podłącz system Toshiba do źródła zasilania.
Jeśli połączenie z systemem Toshiba jest prawidłowe, dioda LED urządzenia IntesisHome zacznie migać na zielono, a potem przejdzie do ciągłego świecenia na zielono
8. Podłącz zewnętrzną antenę do złącza anteny.
9. Umieść antenę najlepiej w pozycji pionowej, tak aby była skierowana bezpośrednio na router Wi-Fi lub punkt dostępowy (AP). Patrz punkt 3.



3. Umieszczenie anteny

Prawidłowe umiejscowienie i skierowanie anteny zewnętrznej usprawnia komunikację między urządzeniem IntesisHome a routerem Wi-Fi lub punktem dostępowym (AP).

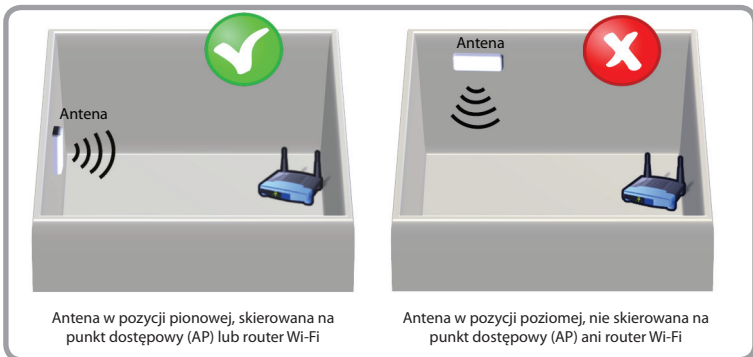
⚠ Ważne: Nie należy umieszczać urządzenia w pobliżu metalowych.

⚠ Ważne: O ile jest to możliwe, należy sprawdzić zasięg Wi-Fi w lokalizacji instalacji. Poziom sygnału Wi-Fi w miejscu instalacji powinien być jak najlepszy.

Umieść zewnętrzną antenę możliwie blisko źródła sygnału Wi-Fi (punktu dostępowego AP lub routera).

Antena powinna być ustawiona pionowo i skierowana bezpośrednio na router Wi-Fi lub punkt dostępowy (AP).

Dodatkowe informacje: www.intesishome.com/docs/TO-RC-WIFI-1-Install_sketch.pdf.



Jeśli po instalacji występują problemy z zasięgiem, przeczytaj odpowiednią sekcję pomocy technicznej na naszej stronie pod adresem www.intesishome.com/support/faq/

4. Informacje techniczne

Pełny opis techniczny urządzenia można znaleźć w dokumencie pod adresem www.intesishome.com/docs/TO-RC-WIFI-1-Technical-Info-eng.pdf

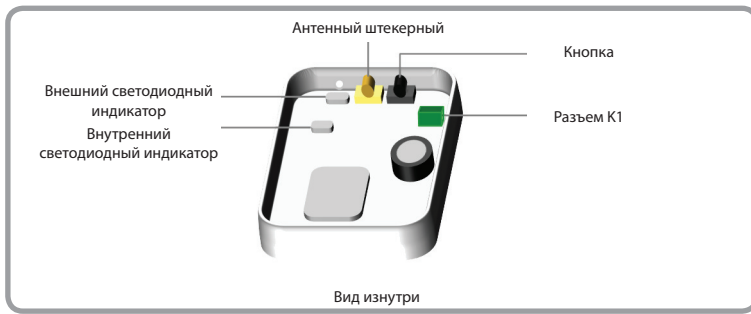
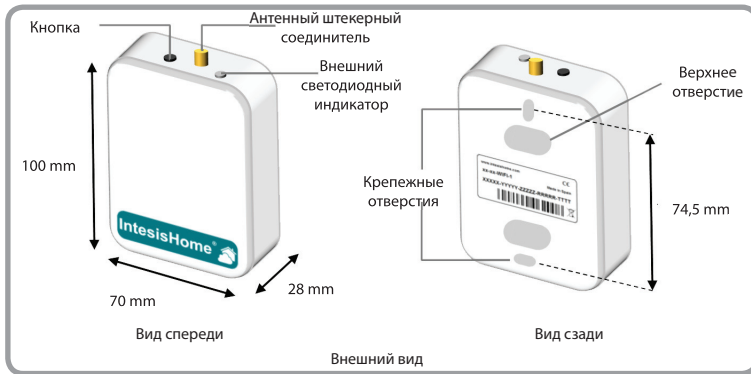
5. Często zadawane pytania i pomoc techniczna

Odpowiedzi na pytania i problemy związane z produktem i jego instalacją można znaleźć w centrum pomocy technicznej pod adresem www.intesishome.com/support.

Zapoznaj się z www.intesishome.com/downloads stronie ostatniej aktualizacji.

1. Описание устройства

Устройство IntesisHome является внешним модулем подключения устройств Toshiba Digital и VRF к сети Wi-Fi для обеспечения универсальной подключаемости и дистанционного управления с помощью удобного пользовательского интерфейса.



2. Процедура установки

⚠ Процесс установки должны выполняться только уполномоченными специалистами.

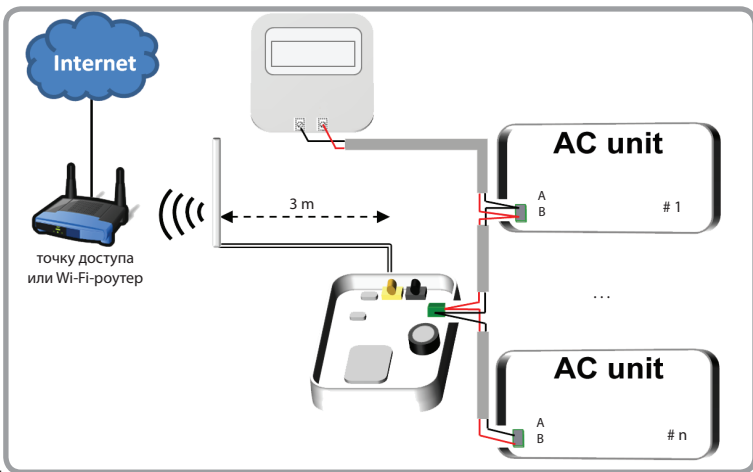
Пожалуйста, соблюдайте все инструкции по технике безопасности предоставляемых Toshiba сервис-мануал и / или руководстве по установке.

Доступны два варианта установки: С помощью панели управления и без нее.

2.1 Установка с помощью панели управления (рекомендуется)

В этом варианте управление системой Toshiba производится с помощью устройства IntesisHome и панели управления Toshiba.

1. Отключите систему Toshiba от сети питания.
2. Снимите верхнюю крышку с устройства IntesisHome.
3. Снимите крышку с верхнего отверстия IntesisHome.
4. Подсоедините один конец bus-кабеля Toshiba к разъему K1 устройства IntesisHome.
5. Подсоедините другой конец bus-кабеля Toshiba к разъему АВ блока внутренней установки Toshiba или к разъему схемы дистанционного управления (смотрите дополнительную информацию www.intesishome.com/docs/TO-RC-WIFI-1-Install_sketch.pdf)
6. Подсоедините кабель панели управления Toshiba к разъему АВ блока внутренней установки Toshiba или к разъему схемы дистанционного управления (смотрите дополнительную информацию www.intesishome.com/docs/TO-RC-WIFI-1-Install_sketch.pdf).

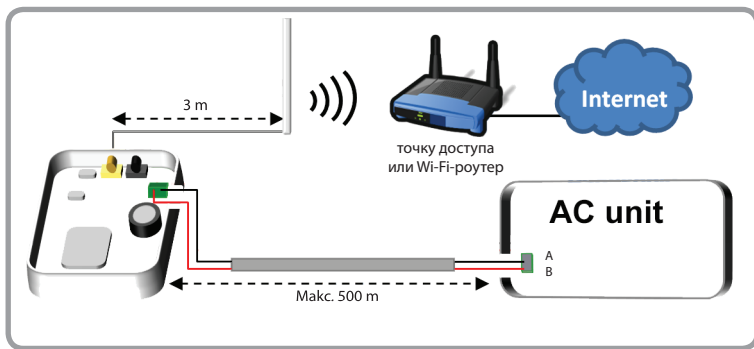


- Установите на место крышки IntesisHome и Toshiba.
- Подключите систему Toshiba к сети питания.
Если соединение с системой Toshiba было произведено успешно, светодиодный индикатор устройства IntesisHome сначала начнет мигать, а затем будет ровно гореть зеленым светом.
- Подключите внешнюю антенну к антенному штекерному соединителю.
- Желательно установить антенну в вертикальном положении и направить ее прямо на WiFi-роутер или точку доступа (ТД). См. раздел 3.

2.2 Установка без использования панели управления

В этом варианте управление системой Toshiba производится только с помощью устройства IntesisHome.

- Отключите систему Toshiba от сети питания.
- Снимите верхнюю крышку с устройства IntesisHome.
- Снимите крышку с верхнего отверстия IntesisHome.
- Подсоедините один конец bus-кабеля Toshiba к разъему K1 устройства IntesisHome.
- Подсоедините другой конец bus-кабеля Toshiba к разъему АВ блока внутренней установки Toshiba или к разъему схемы дистанционного управления (смотрите дополнительную информацию www.intesishome.com/docs/TO-RC-WIFI-1-Install_sketch.pdf).
- Установите на место крышки IntesisHome и Toshiba.
- Подключите систему Toshiba к сети питания.
Если соединение с системой Toshiba было произведено успешно, светодиодный индикатор устройства IntesisHome сначала начнет мигать, а затем будет ровно гореть зеленым светом.
- Подключите внешнюю антенну к антенному штекерному соединителю.
- Желательно установить антенну в вертикальном положении и направить ее прямо на WiFi-роутер или точку доступа (ТД). См. раздел 3.



3. Положение антенны

Установленная в надлежащем месте и направлении внешняя антенна улучшает связь между устройством IntesisHome и Wi-Fi-роутером или точкой доступа (ТД).

⚠ Важно: Не устанавливайте антенну вблизи металлических поверхностейpowierzchni.

⚠ Важно: Попытайтесь проверить покрытие сети Wi-Fi в месте установки, если это возможно. Мы настоятельно рекомендуем иметь хороший уровень сигнала Wi-Fi.

Внешнюю антенну необходимо устанавливать максимально близко к источнику сигнала Wi-Fi (точке доступа или маршрутизатору).

Пожалуйста, проверьте, чтобы антенна находилась в вертикальном положении и была направлена прямо на Wi-Fi-роутер или точку доступа (ТД).

Смотрите дополнительную информацию www.intesishome.com/docs/TO-RC-WIFI-1-Install_sketch.pdf.



Если после установки у вас возникли проблемы с покрытием, зайдите в раздел поддержки соединений сайта www.intesishome.com/support/faq/

4. Техническая информация

Чтобы получить полную техническую информацию об устройстве, зайдите на сайт www.intesishome.com/docs/TO-RC-WIFI-1-Technical-Info-eng.pdf

5. Часто задаваемые вопросы и техническая поддержка

Если у вас возникли вопросы или проблемы, связанные с устройством или процедурой установки, посетите наш центр поддержки на сайте www.intesishome.com/support.

Информацию о последних обновлениях можно найти на сайте www.intesishome.com/downloads.

Intesis Software, S.L. - Milà i Fontanals 1bis - 08700 IGUALADA (Barcelona) - SPAIN
info@intesishome.com - www.intesishome.com