

# MMC-UP\_HP UNIDAD DE TECHO



El diseño simple y elegante ayuda a crear un ambiente placentero y relajante, acondicionando rápidamente el aire de la estancia para que alcance la temperatura deseada.

CAPACIDAD



1,7 HP > 6 HP

NIVEL DE PRESIÓN SONORA



28 dB(A)

### UNIDADES EXTERIORES COMPATIBLES



SMMS-e baja carga de refrigerante & Mini SMMS-e



SMMS-u



SMMS-e



SHRM-e

### CONTROLES LOCALES



RBC-AXU31-E  
RBC-AXU31-C-E



RBC-ASCU11-E  
RBC-AMTU31-E  
RBC-AMSU51-EN/ES

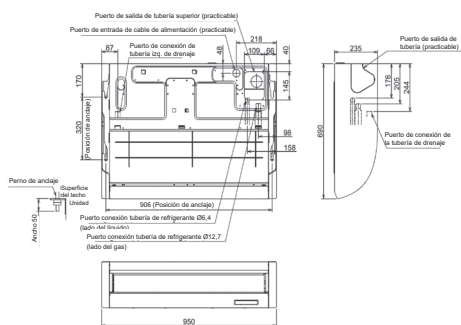
## CARACTERÍSTICAS

Nombre del modelo	MMC-	UP0151HP-E	UP0181HP-E	UP0241HP-E	UP0271HP-E	UP0361HP-E	UP0481HP-E	UP0561HP-E	
Código de capacidad	HP	1,7	2	2,5	3	4	5	6	
Capacidad de refrigeración	kW	4,5	5,6	7,1	8	11,2	14	16	
Capacidad de calefacción	kW	5	6,3	8	9	12,5	16	18	
Características eléctricas	Alimentación	kW							Monofásica 50Hz 230V (220-240V) / Monofásica 60Hz 220V
	Corriente funcionam. (50/60 Hz)	A	0,36/0,37	0,37/0,38	0,65/0,67	0,65/0,67	0,77/0,80	0,77/0,80	0,99/1,02
	Consumo energía A/B	kW	0,033/0,014	0,034/0,014	0,067/0,018	0,067/0,018	0,083/0,024	0,083/0,031	0,111/0,035
	Corriente de arranque (50/60 Hz)	A	0,54/0,55	0,55/0,57	0,97/1,00	0,97/1,00	1,16/1,20	1,16/1,20	1,49/1,53
Apariencia									Blanco puro (Munsell N9.1)
Dimensiones	Alto x Ancho x Prof.	mm	235 x 950 x 690			235 x 1270 x 690		235 x 1586 x 690	
Peso total	kg		23			29		35	
Intercambiador de calor									Tubo aleado
Material de aislamiento térmico/acústico									Espuma de polietileno
Unidad del ventilador									Centrífugo (ventilador Sirocco)
Caudal de aire estándar	Alto	m³/h	840	960	1440	1440	1860	1860	2040
	Medio.	m³/h	690	720	1020	1020	1350	1530	1650
	Bajo	m³/h	540	540	750	750	1020	1200	1260
Potencia del motor	W		94					139	
Nivel de presión sonora (Alto/Medio/Bajo)	dBA	36/34/28	37/35/28	41/36/29	41/36/29	44/38/32	44/41/35	46/42/36	
Nivel de potencia sonora (Alto)	dBA	51	52	56	56	59	59	61	
Filtro de aire									Filtro estándar (Filtro de larga duración)
Control									Control remoto
Termostato de la sala									Attached
Tubería de conexión	Lado del gas	inch	1/2"	1/2"	5/8"	5/8"	5/8"	5/8"	5/8"
	Lado del líquido	inch	1/4"	1/4"	3/8"	3/8"	3/8"	3/8"	3/8"
	Puerto de drenaje	mm							

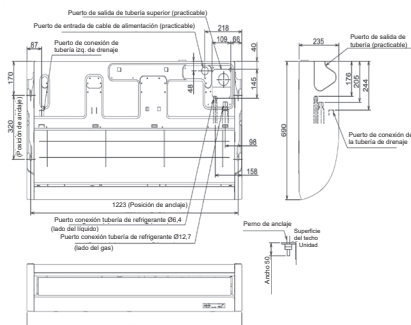
## ESQUEMÁTICOS

Unidad: mm

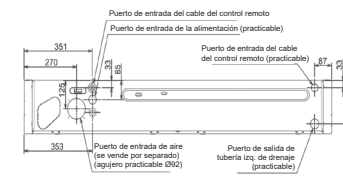
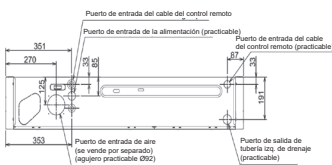
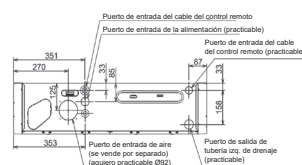
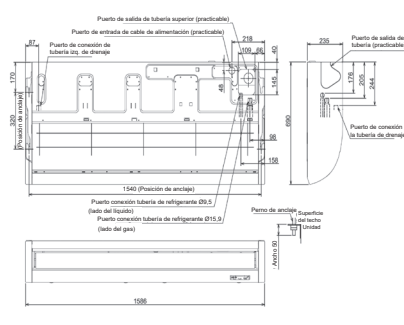
### MMC-UP0151HP-E, MMC-UP0181HP-E



### MMC-UP0241HP-E, MMC-UP0271HP-E



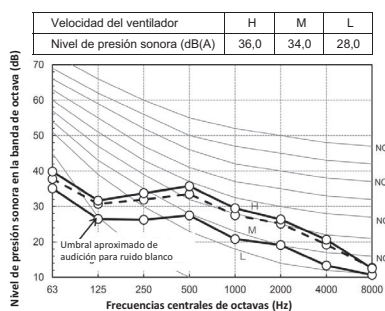
### MMC-UP0361HP-E a MMC-UP0561HP-E



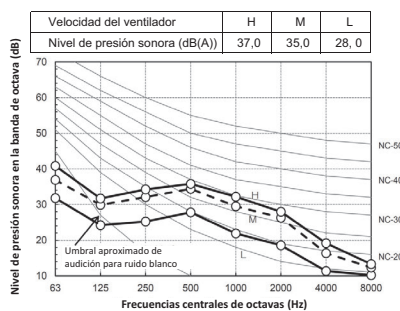
### NIVELES DE PRESIÓN SONORA

Unidad: dB(A)

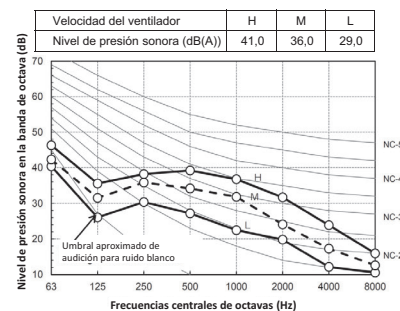
MMC-UP0151HP-E



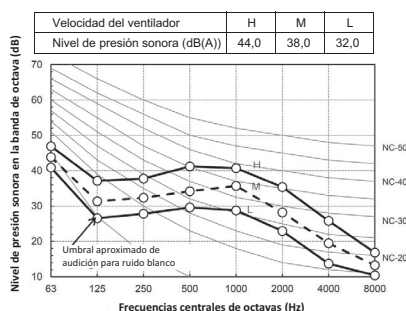
MMC-UP0181HP-E



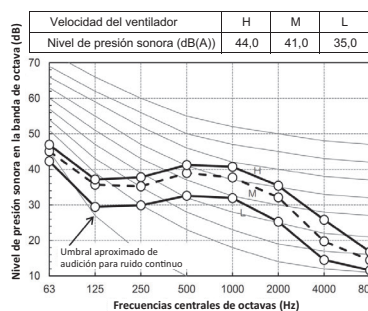
MMC-UP0241HP-E, MMC-UP0271HP-E



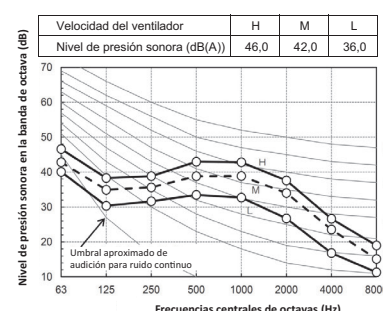
MMC-UP0361HP-E



MMC-UP0481HP-E



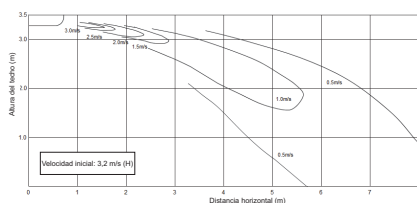
MMC-UP0561HP-E



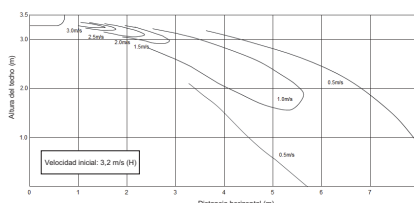
### DIFUSIÓN DE AIRE

Unidad: m/s

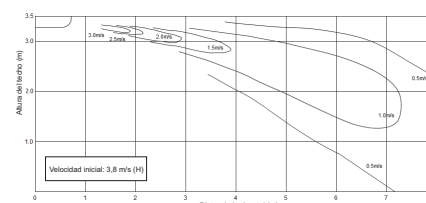
MMC-UP0151HP-E  
Refrigeración



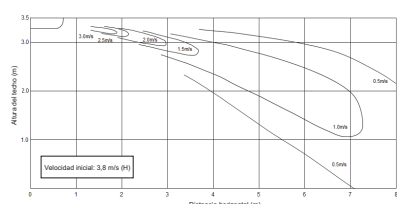
MMC-UP0181HP-E  
Refrigeración



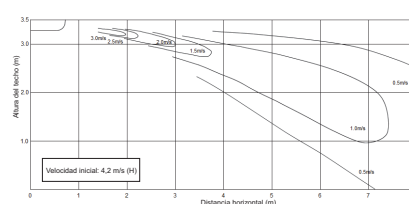
MMC-UP0241HP-E, MMC-UP0271HP-E  
Refrigeración



MMC-UP0361HP-E, MMC-UP0481HP-E  
Refrigeración

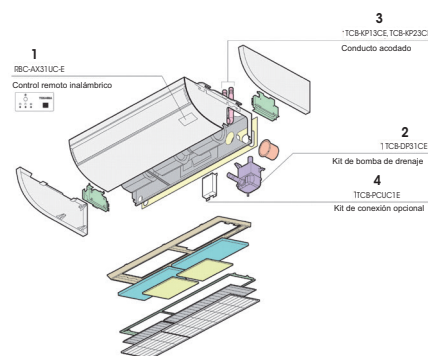


MMC-UP0561HP-E  
Refrigeración



### ACCESORIOS

Nº	Componente	Nombre del modelo	Modelo aplicado	Característica	Observaciones
1	Kit de control remoto inalámbrico	RBC-AXU31C-E	MMC-UP0151 o 0561HP-E	-	
2	Kit de bomba de drenaje	TCB-DP31CE	MMC-UP0151 o 0561HP-E	El cristal antibacteriano está integrado en el kit de bomba de drenaje.	
3	Kit de conducto acodado	TCB-KP14CPE TCB-KP24CPE	MMC-UP0151 o 0181HP-E MMC-UP0241 o 0561HP-E	Es necesario para la instalación del kit de la bomba de drenaje.	Usar con TCB-DP31CE
4	Kit de conexión opcional	TCB-PCUC2E	MMC-UP0151 o 0561HP-E	Para señal de E/S sin retransmisión local.	



### CONECTORES DE LA UNIDAD DE TECHO

CN32	CN60	CN61	CN70	CN73	CN80
Control de ventilación adicional del control remoto.	Salida de señal de estado de funcionamiento (refrigeración, calefacción, ventilador, desescarche, termostato on).	On/Off externo, salida de funcionamiento y salida de alarma.	Símbolo de advertencia en el control remoto basado en la señal de entrada. Ninguna unidad interior con termostato desactivado.	Desconexión forzada del termostato de la unidad interior en función de la señal de entrada.	Desconexión forzada del termostato de la unidad interior y bloqueo de la unidad interior en función de la señal de entrada.
-	PCB TCB-PCUC2E necesaria	-	PCB TCB-PCUC2E necesaria	PCB TCB-PCUC2E necesaria	PCB TCB-PCUC2E necesaria