



MCY-MUG\_HSW  
MiNi SMMS

NUEVO

R32  
con TOSHIBA



Alta eficiencia para un verdadero ahorro de energía, refrigerante de bajo GWP para ayudar a respaldar la descarbonización, chasis compacto para simplificar la integración del producto: la inversión perfecta para satisfacer todos los requisitos de calefacción y refrigeración de edificios pequeños y medianos.

CAPACIDAD FUNCIONAMIENTO



4HP > 6HP

-20°C > +46°C

CARACTERÍSTICAS

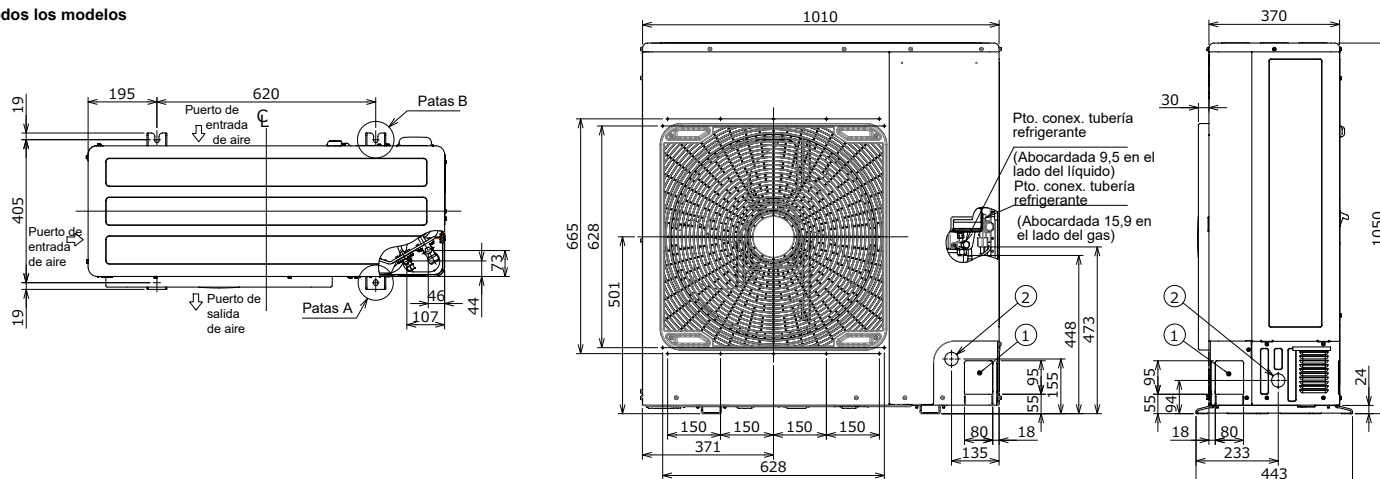
Unidad exterior		HP	MCY-MUG0401HSW-E	MCY-MUG0501HSW-E	MCY-MUG0601HSW-E	
Rango de capacidad		HP	4	5	6	
Capacidad de refrigeración		kW	12,1	14,0	15,5	
Capacidad de calefacción nominal/máxima		kW	12,1/14,2	14,0/16,0	15,5/17	
Alimentación		V-ph-Hz	Monofásica 50Hz 220/230/240V			
Eficiencia	EER nominal	W/W	4,14	3,75	3,61	
	EER 50% carga	W/W	6,86	6,22	5,8	
	SEER	η/std	396,2%/9,98	365,4%/9,21	349,0%/8,8	
Eficiencia	COP nominal	W/W	5,08	4,75	4,61	
	COP 50% carga	W/W	7,04	6,47	6,39	
	COP -7°C 100% carga	W/W	4,51	4,21	4,09	
	SCOP	η/std	205,4%/5,21	194,2%/4,93	189,0%/4,80	
Características eléctricas	Corriente funcionamiento	A	C	14,2 - 13,1	17,8 - 16,3	20,3 - 18,6
	Consumo de energía	kW	C	2,92	3,73	4,29
	Corriente funcionamiento	A	H	11,9 - 10,9	14,4 - 13,2	16,1 - 14,8
	Consumo de energía	kW	H	2,38	2,95	3,36
Dimensiones (Altura x Anchura x Prof.)		mm	1050 x 1010 x 370			
Peso		kg	100			
Compresor	Tipo	Compresor twin rotary hermético				
	Potencia del motor	kW	3,75			
Ventilador	Tipo	Helicoidal (cantidad 1)				
	Potencia del motor	W	100			
	Caudal de aire	m³/h	4560	4740	4740	
Presión estática externa disponible		Pa	20	20	20	
Carga de refrigerante R32		kg	2,4	2,4	2,4	
Cableado de alimentación	MCA	A	23,5	26,5	28,0	
	MCOP	A	32,0	32,0	32,0	
Tuberías de conexión	Tubería de gas Tipo - Diámetro	Abocardada - 5/8"				
	Tubería de líquido Tipo - Diámetro	Abocardada - 3/8"				
Conectividad	Nº máx. de UI conectadas	8				
	Cociente de simultaneidad	Min/Máx	80/130%	80/130%	80/130%	
Nivel de presión sonora	Refrigeración	dB(A)	C	52	53	54
	Calefacción	dB(A)	H	54	55	56
Nivel de potencia sonora	Refrigeración	dB(A)	C	69	70	71
	Calefacción	dB(A)	H	71	72	73
Rango de temperatura de funcionamiento	Refrigeración	CDB	C	-5 / 46	-5 / 46	-5 / 46
	Calefacción	CWB	H	-20 / 15,5	-20 / 15,5	-20 / 15,5

C = Modo refrigeración H = Modo calefacción

Esquemáticos

Todos los modelos

Unidad: mm



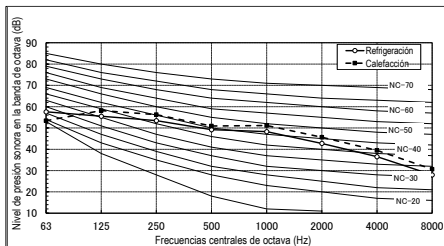
**DISEÑO DE TUBERÍAS**

			Valor admisible	
			Con kit PMV	Sin kit PMV
Longitud de tubería	Longitud total de tubería (tubería de líquido, longitud real)		250m	300m
	Longitud de la tubería más larga	Longitud equivalente	130m	150m
		Longitud real	100m	120m
	Longitud máxima equivalente de la tubería principal		70m	80m
	Longitud máxima equivalente de la tubería más alejada de la primera derivación		30m	40m
	Longitud máxima real de la tubería de conexión a la unidad interior		15m	15m
Longitud real entre el kit PMV y la unidad interior		Entre 2m y 10m	-	-
Diferencia de altura	Altura entre las unidades interior y exterior	Unidad ext. superior	50m	50m
		Unidad ext. inferior	40m	40m
	Altura entre unidades interiores	Unidad ext. superior	15m	15m

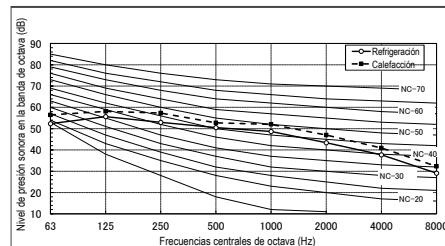
**NIVELES DE PRESIÓN SONORA**

Unidad: dB(A)

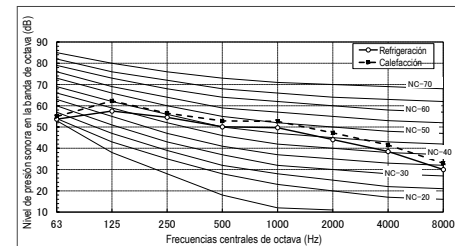
**MCY-MUG0401HSW-E**



**MCY-MUG0501HSW-E**



**MCY-MUG0601HSW-E**



**NIVELES DE PRESIÓN SONORA EN MODO NOCTURNO**

Reducción sonora

Unidad exterior	Modo de bajo ruido	Presión sonora en modo nocturno dB(A)		Capacidad*	
		Refrigeración	Calefacción	Refrigeración	Calefacción
Todos los modelos Mini-SMMS 0401, 0501 y 0601	Modo 1	50	50	aprox. 90 %	aprox. 90 %
	Modo 2	47	47	aprox. 75 %	aprox. 75 %
	Modo 3	44	44	aprox. 60 %	aprox. 60 %

\*Respecto a la capacidad máxima.

**ACCESORIOS**

	Nombre	Modelo	Capacidad	Apariencia	Observaciones
Colectores y juntas de derivación	Junta de derivación en forma de Y	RBM-BY55E	Menos de 6,4hp		
	Colector de 4 derivaciones	RBM-HY1043E	Menos de 14,2hp		
	Colector de 8 derivaciones	RBM-HY1083E	Menos de 14,2hp		
Kits PM	Kits PMV	RBM-PMV0361UE	Para U.I. de 0,3 a 1,3hp		
		RBM-PMV0901UE	Para U.I. de 17 a 3hp		
Válvula de cierre para aplicaciones de 2 tubos	Salida única	RBM-SV1121HUPE	P < 4HP		206x385x282 1 Salida - De 1 a 6 U.I. por salida
		RBM-SV1801HUPE	4HP ≤ P		206x385x282 1 Salida - De 1 a 10 U.I. por salida
Kit de batería		TCB-BT1UPE			Kit de batería para la unidad FS y la válvula de cierre
Detector de fugas		TCB-LD1UPE			
PCB opcional para la unidad exterior	Tarjeta de control para corte de potencia de pico	TCB-PCDM4E			Limita la capacidad de la unidad exterior VRF al 85%, 75%, 70% o 60% de carga, o la detiene. Contacto sin tensión.
	Tarjeta de control ON/OFF para maestro externo, tarjeta de control de selección de prioridad y modo nocturno	TCB-PCMO4E			Contacto sin tensión.
	Tarjeta de control de salida	TCB-PCIN4E			Señal de funcionamiento: El indicador de funcionamiento estará activado mientras haya alguna unidad interior funcionando en el sistema. Señal de error: el indicador de error estará activado cuando haya algún error en cualquiera de las unidades interiores o exteriores del sistema. Contacto sin tensión.

